



HAUSHALT- GERÄTE

Einbau und freistehend





Inhaltsverzeichnis

Die Einbaugeräte von AEG bieten geniale Lösungen beim Kochen, Spülen und Kühlen, die den modernen Lebensstil perfekt ergänzen. Sie sind darauf programmiert, mitzudenken und jederzeit den vollen Überblick und maximalen Komfort zu bieten. Mit AEG sparen Sie Energie und Wasser – und gewinnen Zeit für sich.

Kochen/Backen	6
Einbau-Backöfen	10
Einbauherde	13
Mikrowellengeräte	15
Kochfelder	18
Dunstabzugshauben	30

Kühlen/Gefrieren	
Einbau-Kältegeräte	38
Freistehende Kältegeräte	44

Reinigen	
Geschirrspüler	50

Wäschepflege	
Waschmaschinen	58
Wäschetrockner	62

Zubehör	70
---------	----



Seit 1994 ist AEG Teil der weltweit renommierten Electrolux Gruppe. In der Schweiz wird die deutsche Traditionsmarke seit dem 1. Januar 2005 erfolgreich von der Electrolux AG mit Sitz in Zürich betreut.

Marktleader Electrolux AG Schweiz

Mit den drei Marken Electrolux, AEG und Zanussi ist Electrolux Schweiz der Marktleader im Bereich Haushaltsgeräte. Eine geradlinige und kundenfreundliche Geschäftspolitik für Menschen und deren Bedürfnisse bildet die ausgezeichnete Vertrauensbasis zwischen Hersteller, Handel und Endkunden.

Kunden- und Logistik Center Mägenwil

Seit 1983 sichert das zentral gelegene Electrolux Kunden- und Logistik Center einen schnellen und kompetenten Kundendienst für die ganze Schweiz. Hier werden die Servicebedürfnisse unserer Kunden zentral erfasst und die Einsätze des Kundendienstes gesteuert und koordiniert. Auch dank der schnellen Ersatzteillieferung können unsere 150 Servicetechniker 96% aller Reparaturen im ersten Anlauf erledigen.

Der Hauptsitz in Zürich

Das Stammhaus der Electrolux AG Schweiz beherbergt die Geschäftsleitung und alle zentralen administrativen Funktionen sowie – als grosszügiges Schaufenster der Firma – das bedeutendste unserer zehn Electrolux Kunden Center mit Kochstudio.

Das Gebäude an der Badenerstrasse 587 in Zürich Altstetten stammt aus dem Jahr 1948 und gilt als typisches Gewerbe- und Handelshaus jener Zeit. Seine Fassade steht unter Denkmalschutz.

Unsere Kunden Center

An zehn Standorten in allen bedeutenden Regionen der Schweiz unterhält Electrolux seine Kunden Center: in Zürich, Basel, Bern, Chur, Luzern (Emmenbrücke), Mägenwil, St. Gallen, Volketswil (Bauarena), Lausanne (Préverenges) und Lugano (Manno). Diese Zentren sind alle ausgestattet mit einem Ausstellungsraum für die persönliche Information und Beratung, einer Küche für Kochseminare sowie einem Quickshop für den Kauf von Zubehör.

www.aeg.ch

Perfekt in Form und Funktion – so präsentiert sich auch der bedienerfreundliche und nutzenorientierte Internet-Auftritt von AEG. Mit wenigen Klicks finden Sie alle wesentlichen Informationen zu den Produkten, zum Unternehmen sowie zum umfassenden Beratungs- und Service-Angebot. Ausserdem können sämtliche Dokumentationen wie Preislisten, Warendeckungen, Gebrauchsanweisungen und Planungsdokumente als PDF-Dateien heruntergeladen werden.

Klicken Sie rein.



Das Electrolux Kunden Center in Zürich.

International

Electrolux produziert in 20 Ländern der Welt und ist in 150 Ländern vertreten.

Weltumspannend

Electrolux ist einer der führenden Weltkonzerne für Haushaltgeräte mit Hauptsitz in der schwedischen Hauptstadt Stockholm. Der Konzern beschäftigt weltweit rund 58000 Mitarbeitende. Das Sortiment umfasst hauptsächlich Waschmaschinen, Wäschetrockner, Kühl- und Gefriergeräte, Backöfen und Kochherde, Kochfelder, Mikrowellengeräte, Dunstabzüge und Geschirrspüler. Jährlich werden in 150 Ländern rund 50 Millionen Geräte verkauft.



Kochen / Backen

Multi-Dampfgarer

Mit dem Multi-Dampfgarer werden Speisen innen weich und zart, aussen goldig und knusprig. Kochen Sie gleichzeitig mit heisser Luft und Dampf. Dank dem externen Dampfgenerator sind hervorragende Resultate in kurzer Zeit garantiert.



reddot design award
winner 2011



product
design
award
2011



100 Prozent Dampf
Mit 100 Prozent Dampf nutzen Sie die Kraft des Dampfgarens für köstliche, gesunde Gerichte, deren Nährstoffe, Vitamine und Mineralien besser erhalten bleiben. Fisch, Reis und zartes Gemüse gelingen perfekt.



Heissluft und Grill
Der Multi-Dampfgarer ermöglicht sogar mit konventionellem Grillen kulinarische Höhenflüge. Und beim Backen und Braten sorgt ThermiC° Air für eine bis in alle Ecken konstante Temperatur.



Kombination von Dampf und Hitze
Ob Brot, Gratins, Poulet, Aufläufe, Terrinen oder Puddings – 25 oder 50 Prozent Dampf sorgen für ein perfekt ausgewogenes, innen zartes und aussen knuspriges Ergebnis.



Kompakt, aber leistungsstark



«BakingPlus» für Brot wie vom besten Bäcker

Was erfahrene Bäcker und Bäckerinnen wissen, steckt jetzt auch in einigen AEG Backöfen und Herden: Das Gar- oder Backgut wird zuerst befeuchtet. Sie gießen 100 ml Wasser in die Prägung des Bodens, stellen BakingPlus am Bedienwähler ein und ein Heizelement am Unterboden des Garraums lässt das Wasser für die ersten 10–15 Minuten verdampfen. Dank der Feuchtigkeit geht der Teig besser auf – so backen Sie Ihr Brot mit mehr Volumen und schönster Textur.

Die neue platzsparende CompactLine 45 von AEG bietet Kombinationen von Dampfgarer und Mikrowelle mit Grillfunktion – besonders benutzerfreundlich durch Touch-Bedienung mit Klartextanzeige.



Neuheit: Dampfgarer Compact 45
Eine sinnvolle Ergänzung für alle, die gerne mit einem reinen Dampfgargerät kochen.



Neuheit: Der bequeme Mikrowelle-Grill Compact 45
Die schnelle Mikrowelle zum Auftauen, Garen und Gratinieren sowie mit 28 Auftau- und Garprogrammen.

Einbau-Backöfen

Multi-Dampfgarer / CompactLine 45

10



Modell	BOGES, Multi-Dampfgarer	BO4SE, Dampfgarer 45	BO4MG, Mikrowelle 45
Besondere Merkmale	★ Prosight-Symbolanzeige ★ Vitaldampfgaren ★ Intervallgaren und Intervall Plus ★ Kerntempersensur ★ LongClean-Emailbeschichtung	★ Prosight-Symbol- und Textanzeige ★ Vitaldampfgaren ★ LongClean-Emailbeschichtung	★ Prosight-Symbol- und Textanzeige ★ Mikrowelle solo und Mikrowelle + Grill ★ LongClean-Emailbeschichtung
Energieeffizienzklasse	A+		
Gerätemasse in cm (H/B/T)	60/60/57	45/60/57	45/60/57
Garraumvolumen in Litern	70	46	46
Anzahl Halogenlampen	2	1	1
Dampf			
Intervallgaren und Intervall Plus	•		
Regenerieren	•		
Heissluft/konventionell/Grill			
BakingPlus			
Heissluft mit Ringheizkörper (ThermiC° Air)	•		
Pizzastufe	•		
Ober- und Unterhitze	•		
Oberhitze			
Unterhitze	•		
Grillstufe 1	•		•
Grillstufe 2	•		
Heissluftgrillen	•		
Mikrowellen			
Mikrowelle/Grill			•/•
Sonder-/Zusatzfunktionen			
Brot backen (2 Minuten Dampf, anschliessend Heissluft)	•		
Überbacken / Gratinieren	•		
Tiefkühlgerichte	•		
Auftauen	•		•
Einkochen	•		
Warmhalten	•		
Gärstufe	•		
Tellerwärmer	•		
Schnellaufheizung, zuschaltbar	•		
Reinigungsprogramm (Reinigungshilfe)	•		
Zeitspeicher bei Stromausfall	72 h	72 h	72 h
Apparatesteckdose für GK mit Touch/Slider-Bedienung	•		
Zubehör	Siehe Seite 70	Siehe Seite 70	Siehe Seite 70
Dampfgarbehälter-Set aus Chromstahl	1	1	
Gitterrost / Backblech / Backblech hochrandig	2/1/1	1/-/-	1/-/-
Gutschein für Kochbuch	•		
Inkl. Einbauzubehör Aufgawinkel		•	•
Nachrüstbar mit Backblechauszug	•		
Preis in CHF inkl. MwSt. (exkl. MwSt.)			
Farbvariante Chromstahl M	BOGESM 4190.– (3879.65)	BO4SEM 3060.– (2833.35)	BO4MGM 2230.– (2064.80)
Farbvariante Schwarz B	–	–	–
Farbvariante Weiss W	–	–	–
VRG in CHF (inkl. MwSt.)	12.–	12.–	12.–

Einbau-Backöfen

11



Modell	BOBEP, Pyrolyt	BOBZR, Katalyt	BOBZD, BakingPlus
Besondere Merkmale	★ Optisight-LED-Anzeige ★ Heissluft mit Ringheizkörper ★ Ober- und Unterhitze ★ PyroluxePlus-Selbstreinigungssystem	★ Unisight-LED-Anzeige ★ Heissluft mit Ringheizkörper ★ Ober- und Unterhitze ★ Katalytisches Selbstreinigungssystem	★ Unisight-LED-Anzeige ★ Heissluft mit Ringheizkörper ★ BakingPlus ★ LongClean-Emailbeschichtung
Energieeffizienzklasse	A	A	A
Gerätemasse in cm (H/B/T)	60/60/57	60/60/57	60/60/57
Garraumvolumen in Litern	71	71	71
Anzahl Halogenlampen	1	1	1
Heissluft/konventionell/Grill			
BakingPlus			•
Heissluft mit Ringheizkörper (ThermiC° Air)	•	•	•
Pizzastufe	•	•	•
Ober- und Unterhitze	•	•	•
Oberhitze			
Unterhitze	•	•	•
Grillstufe 1	•	•	
Grillstufe 2	•	•	•
Heissluftgrillen	•	•	•
Sonder-/Zusatzfunktionen			
Tiefkühlgerichte			
Auftauen	•	•	•
Schnellaufheizung, zuschaltbar	•		
Zeitspeicher bei Stromausfall	1 h	1 h	1 h
PyroluxePlus-Selbstreinigungssystem	•		
Zubehör	Siehe Seite 70	Siehe Seite 70	Siehe Seite 70
Gitterrost / Backblech / Backblech hochrandig	1/1/1	1/1/1	1/1/1
Nachrüstbar mit Backblechauszug	•	•	•
Preis in CHF inkl. MwSt. (exkl. MwSt.)			
Farbvariante Chromstahl M	BOBEPM 2765.– (2560.20)	BOBZRM 1925.– (1782.40)	BOBZDM 1890.– (1750.–)
Farbvariante Schwarz B	BOBEPB 2665.– (2467.60)	BOBZRB 1825.– (1689.80)	BOBZDB 1790.– (1657.40)
Farbvariante Weiss W	–	BOBZRW 1825.– (1689.80)	BOBZDW 1790.– (1657.40)
VRG in CHF (inkl. MwSt.)	12.–	12.–	12.–



Modell	BOB	BOA
Besondere Merkmale	<ul style="list-style-type: none"> ★ Heissluft mit Ringheizkörper ★ Ober- und Unterhitze ★ LongClean-Emailbeschichtung 	<ul style="list-style-type: none"> ★ Ober- und Unterhitze ★ LongClean-Emailbeschichtung
Energieeffizienzklasse	A	A
Gerätemasse in cm (H/B/T)	60/60/57	60/60/57
Garraumvolumen in Litern	71	77
Anzahl Halogenlampen	1	1
Heissluft/ konventionell/ Grill		
BakingPlus		
Heissluft mit Ringheizkörper (ThermiC° Air)	•	
Pizzastufe	•	
Ober- und Unterhitze	•	•
Oberhitze		•
Unterhitze	•	•
Grillstufe 1	•	•
Grillstufe 2	•	•
Heissluftgrillen	•	•
Sonder-/ Zusatzfunktionen		
Tiefkühlgerichte		
Auftauen	•	
Schnellaufheizung, zuschaltbar		
Zeitspeicher bei Stromausfall		
PyroluxePlus-Selbstreinigungssystem		
Zubehör	Siehe Seite 70	Siehe Seite 70
Gitterrost/ Backblech/ Backblech hochrandig	1/1/-	1/1/-
Nachrüstbar mit Backblechauszug	•	•
Preis in CHF inkl. MwSt. (exkl. MwSt.)		
Farbvariante Chromstahl M	BOBM 1605.- (1486.10)	
Farbvariante Schwarz B	BOBB 1505.- (1393.50)	BOAB 1180.- (1092.60)
Farbvariante Weiss W	BOBW 1505.- (1393.50)	BOAW 1180.- (1092.60)
VRG in CHF (inkl. MwSt.)	12.-	12.-



Modell	EHBZR, Katalyt	EHBZD, BakingPlus
Besondere Merkmale	<ul style="list-style-type: none"> ★ Unisight-LED-Anzeige ★ Heissluft mit Ringheizkörper ★ Ober- und Unterhitze ★ Katalytisches Selbstreinigungssystem 	<ul style="list-style-type: none"> ★ Unisight-LED-Anzeige ★ Heissluft mit Ringheizkörper ★ BakingPlus ★ LongClean-Emailbeschichtung
Ofenfunktionen		
Energieeffizienzklasse	A	A
Gerätemasse (H/B/T)	60/60/57	60/60/57
Garraumvolumen in Litern	71	71
Anzahl Halogenlampen	1	1
Anzahl Energieregler für Kochstellen	4	4
Zweikreisregler	vl + hr	vl + hr
Heissluft/ konventionell/ Grill		
BakingPlus		•
Heissluft mit Ringheizkörper (ThermiC° Air)	•	•
Pizzastufe	•	•
Ober- und Unterhitze	•	•
Oberhitze		
Unterhitze	•	•
Grillstufe 1	•	
Grillstufe 2	•	•
Heissluftgrillen	•	•
Sonder-/ Zusatzfunktionen		
Auftauen	•	•
Zeitspeicher bei Stromausfall	1 h	1 h
Zubehör	Siehe Seite 70	Siehe Seite 70
Gitterrost/ Backblech/ Backblech hochrandig	1/1/1	1/1/1
Nachrüstbar mit Backblechauszug	•	•
Preis in CHF inkl. MwSt. (exkl. MwSt.)		
Farbvariante Chromstahl M	-	EHBZDM 2015.- (1865.75)
Farbvariante Schwarz B	EHBZRB 1940.- (1796.30)	EHBZDB 1915.- (1773.15)
Farbvariante Weiss W	EHBZRW 1940.- (1796.30)	EHBZDW 1915.- (1773.15)
VRG in CHF (inkl. MwSt.)	12.-	12.-



Modell	EHB	EHA
Besondere Merkmale	★ Heissluft mit Ringheizkörper ★ Ober- und Unterhitze ★ LongClean-Emailbeschichtung	★ Ober- und Unterhitze ★ LongClean-Emailbeschichtung
Ofenfunktionen		
Energieeffizienzklasse	A	A
Gerätemasse in cm (H/B/T)	60/60/57	60/60/57
Garraumvolumen in Litern	71	77
Anzahl Halogenlampen	1	1
Anzahl Energieregler für Kochstellen	4	4
2-Kreis-Regler	vl + hr	
Heissluft/konventionell/Grill		
BakingPlus		
Heissluft mit Ringheizkörper (ThermiC° Air)	•	
Pizzastufe	•	
Ober- und Unterhitze	•	•
Oberhitze		•
Unterhitze	•	•
Grillstufe 1	•	•
Grillstufe 2	•	•
Heissluftgrillen	•	
Sonder-/Zusatzfunktionen		
Auftauen	•	
Zeitspeicher bei Stromausfall		
Zubehör	Siehe Seite 70	Siehe Seite 70
Gitterrost/Backblech/Backblech hochrandig	1/1/-	1/1/-
Nachrüstbar mit Backblechauszug	•	•
Preis in CHF inkl. MwSt. (exkl. MwSt.)		
Farbvariante Chromstahl M	EHBM 1725.- (1597.20)	-
Farbvariante Schwarz B	EHBB 1625.- (1504.65)	EHAB 1230.- (1138.90)
Farbvariante Weiss W	EHBW 1625.- (1504.65)	EHAW 1230.- (1138.90)
VRG in CHF (inkl. MwSt.)	12.-	12.-



Modell	MW17EG10M	MW17E10M
Farbe Edelstahl	•	•
Breite 60 cm *	•	•
Leichtbedienelektronik	•	•
Bedienung über Drehwähler und elektronische Kurzhubtasten	•	•
LED-Funktionsanzeige	•	•
Elektronikuhr	•	•
Mikrowellenleistung: max. 800 W, in 5 Stufen einstellbar	•	•
Automatikprogramme	•	•
Quick-Start	•	•
Quarzgrill, 1000 Watt	•	•
Kombination Mikrowelle und Grill	•	•
17-Liter-Garraum	•	•
Drehteller, Durchmesser 272 mm	•	•
Energiespar-Modus	•	•
Garzeitende mit Signalton	•	•
Kindersicherung	•	•
Antifinger-Edelstahl-Beschichtung	•	•
2200 W für Anschluss an 230 V~	•	•
1200 W für Anschluss an 230 V~	•	•
Türanschlag links	•	•
Einbau in Oberschrank, 60 cm breit	•	•
Einbau in Hochschrank, 60 cm breit *	•	•
Zubehör		
1 Rost	•	-
Preis in CHF inkl. MwSt. (exkl. MwSt.)	1345.- (1245.40)	1145.- (1060.20)
VRG in CHF (inkl. MwSt.)	CHF 6.-	CHF 6.-

* kombinierbar mit allen Einbau-Backöfen 60 cm

Inklusive Einbaurahmen

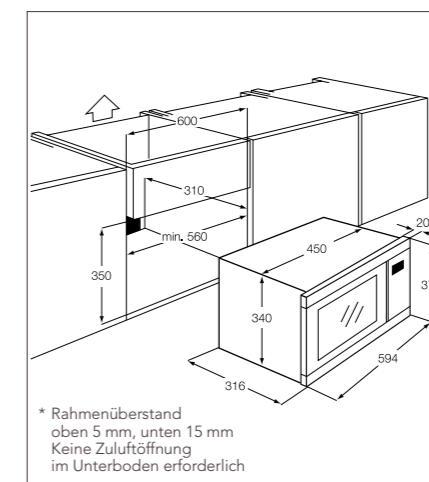
Die Einbaurahmen für Micromat Mikrowellengeräte müssen Sie nicht selbst bauen, denn wir möchten es Ihnen so bequem wie möglich machen. Deshalb liefern wir Ihnen das bestellte Modell bereits mit dem gewünschten Rahmen – die Montage ist danach ganz einfach.

Clevere Automatikprogramme

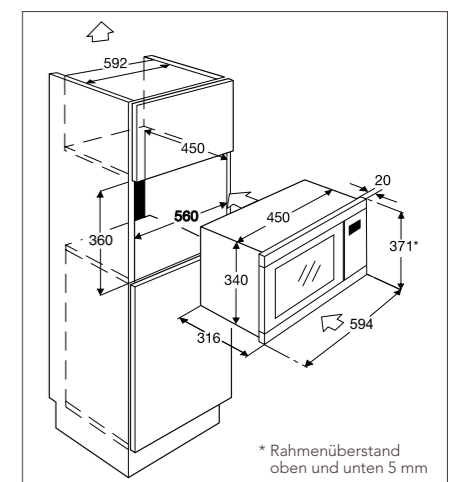
Für gleichmässiges Auftauen und Garen gibt es praktische Automatikprogramme: Einfach das Gewicht eingeben – alles andere macht das Mikrowellengerät von AEG.

Auf den Punkt genau

Für exaktes Timing sind Mikrowellengeräte von AEG mit einem äusserst präzise arbeitenden Timer ausgestattet. Per Drehwähler stellen Sie einfach die gewünschte Dauer von 5 Sekunden bis 60 Minuten und umgekehrt ein.

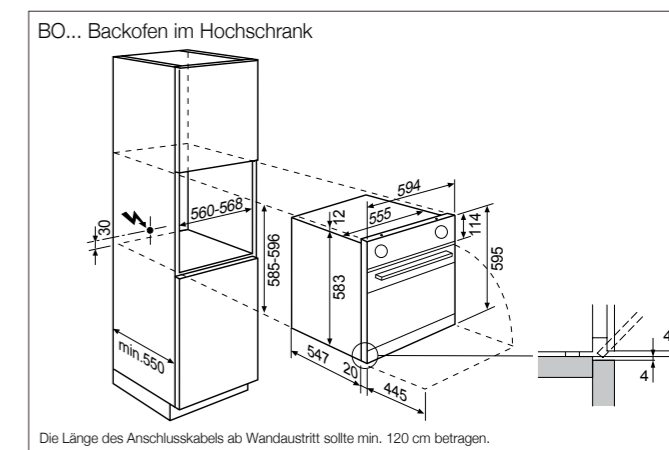
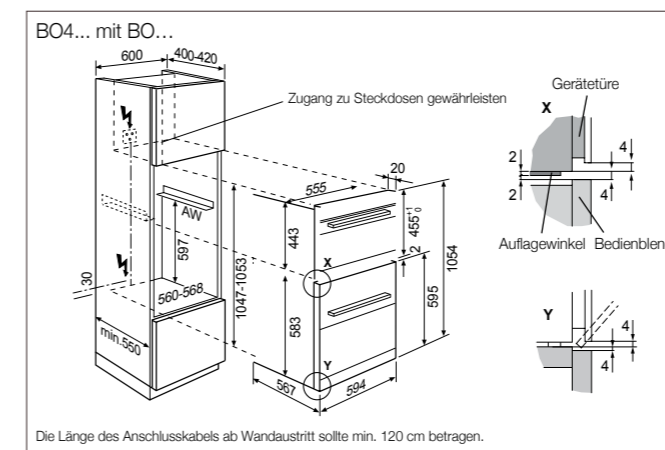


MW17E/MW17EG im Oberschrank

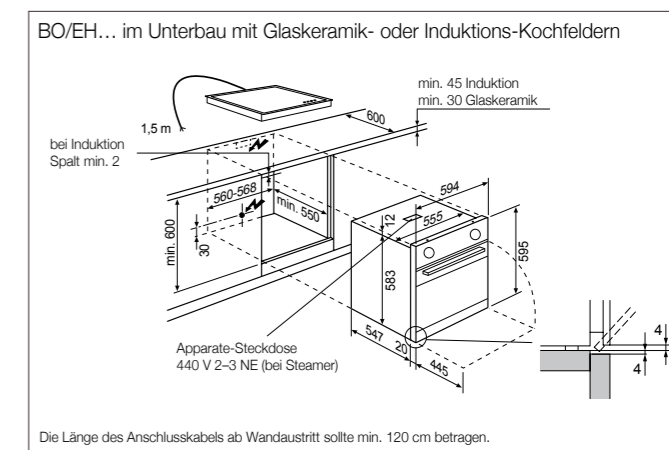
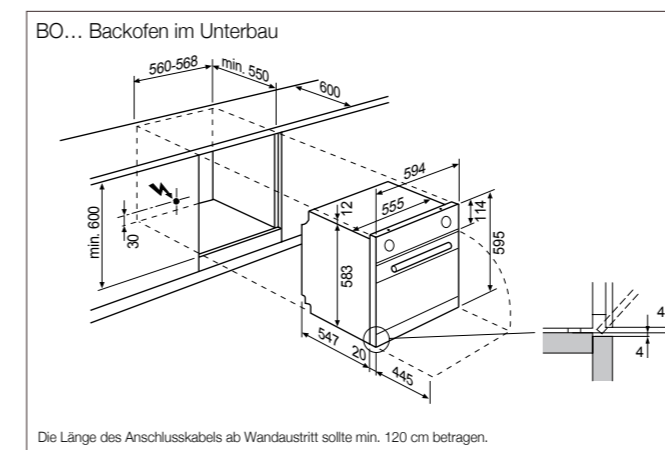


MW17E/MW17EG im Hochschrank

Masszeichnungen Einbau-Backöfen im Hochschrank



Masszeichnungen Einbauherde und Einbau-Backöfen im Unterbau



Kochfelder

Die neuen Autark-Kochfelder mit integrierter Bedienung von AEG revolutionieren für Sie das Kochen. Es gibt jetzt eine ganz neue Generation von Kochfeldern, die so modern und flexibel ist wie Sie. AEG macht die Kochstelle zum attraktiven und leistungsstarken Mittelpunkt Ihrer Küche. Ob flächenbündig oder Edelstahl: Die klare Sprache des Designs der Kochfelder von AEG überzeugt alle, die das Besondere zu schätzen wissen.



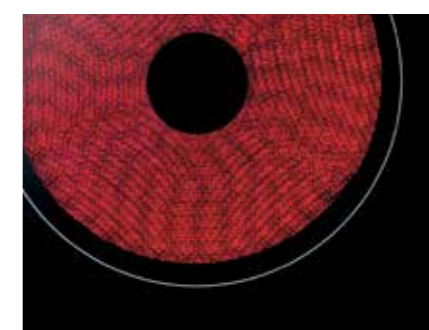
Sie sind kreativ, Ihr Kochfeld ist für alles bereit

Unsere Induktionskochfelder erlauben Ihnen, so zu kochen, wie Sie schon immer wollten – auf Ihre Art: Sie liefern sofort die richtige Temperatur, lassen sich präzise einstellen und geben Ihnen die nötige Flexibilität, um eigene Ideen zu verwirklichen.



Eine saubere Angelegenheit: Induktion verhindert Einbrennen

Kochendes Wasser spritzt gelegentlich aus dem Topf – oder Zucker und Mehl geraten auf das Kochfeld. Beim Induktions-Kochen ist dies kein Problem mehr, da der Bereich um die Kochzonen kalt bleibt – damit entfällt auch das lästige Schrubben.



Schnell aufglühend

Die Kochfelder mit Heizstrahlkörper von AEG sind mit modernen, schnell aufglühenden Kochzonen ausgestattet. So erhalten Sie in Sekunden die volle Heizwirkung bei gleichmässiger Wärmeverteilung über die gesamte Kochzone.

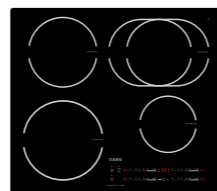
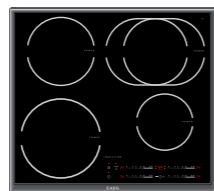
Induktionstechnologie

Spulen erzeugen ein magnetisches Feld, das an die Grösse und Form des Kochgeschirrs angepasst ist und nur den Boden erhitzt – während die Umgebung kalt bleibt. Bis zu 90 Prozent der verbrauchten Energie werden zur Erhitzung der Pfanne benötigt.

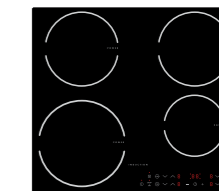
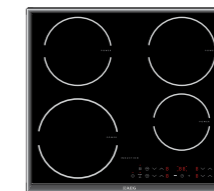
Traditionelle Erwärmungstechnologien

Eine grosse Energiemenge wird verbraucht, um das ganze Kochfeld und die Umgebung aufzuwärmen. Mit einem Gasherd werden nur 55 Prozent der Energie zur Erwärmung der Pfanne verbraucht.



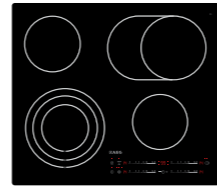
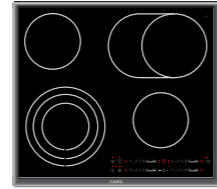


Modell	KFA58DIM	KFA58DIO
Besondere Merkmale	Induktion TOP-KLASSE ★ Weisse Kochzonengrafik ★ Weisse Slider-Bedienung mit roter Anzeige ★ Induktions-Bräterzone ★ 14 Kochstufen für präzise Regulierung ★ Spulen für grossen Bereich verschiedener Pfannendurchmesser	Induktion TOP-KLASSE ★ Weisse Kochzonengrafik ★ Weisse Slider-Bedienung mit roter Anzeige ★ Induktions-Bräterzone ★ 14 Kochstufen für präzise Regulierung ★ Spulen für grossen Bereich verschiedener Pfannendurchmesser
Ausführung	Chromstahlrahmen	Rahmenlos
Einbauart	aufliiegend	flächenbündig
Gerätemasse (Breite / Tiefe / Höhe)	cm 57,6 / 51,6 / 5,3	58,0 / 51,0 / 5,3
Bedienung		
DirectControl Slider-Bedienung	•	•
SingleControl Touch-Bedienung		
Kochzonen		
vl: Pfannenbodendurchmesser / Leistung	ø 16,0–24,0 cm / 3,7 kW	ø 16,0–24,0 cm / 3,7 kW
hl: Pfannenbodendurchmesser / Leistung	ø 15,0–20,0 cm / 2,8 kW	ø 15,0–20,0 cm / 2,8 kW
hr: Pfannenbodendurchmesser / Leistung	ø 12,5–19,0 cm oder Bräter 19,0 x 28 cm / 3,2 kW	ø 12,5–19,0 cm oder Bräter 19,0 x 28 cm / 3,2 kW
vr: Pfannenbodendurchmesser / Leistung	ø 12,0–16,0 cm / 2,5 kW	ø 12,0–16,0 cm / 2,5 kW
Anzahl Kochstufen	14	14
Anzahl Kochzonen mit Powerfunktion	4	4
Pfannenboden-Grössenerkennung	•	•
Ausstattung		
Bräterzone	hr	hr
Stop+Go-Funktion	•	•
Öko-Timer	•	•
CountUp Timer	•	•
OptiHeat Control	•	•
OffSound Control	•	•
Verriegelungs- / Wiederherstellungs-Funktion	•	•
Kindersicherung	•	•
Ankochautomatik	•	•
Leistungsabhängige Sicherheitsabschaltung	•	•
Überhitzungsschutz	•	•
Zubehör		
3-teiliges Gratis-Pfannen-Set (Wert CHF 290.–)	•	•
Ausführung	KFA58DIM	KFA58DIO
Preis in CHF inkl. MwSt. (exkl. MwSt.)	2415.– (2236.10)	2415.– (2236.10)
VRG in CHF (inkl. MwSt.)	2.50	2.50
Schutzboden	PBOX-6IR	PBOX-6IR
Preis in CHF inkl. MwSt. (exkl. MwSt.)	120.– (111.10)	120.– (111.10)



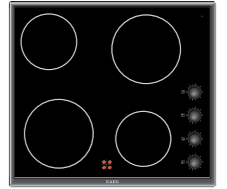
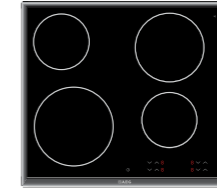
Modell	KFA58SIM	KFA58SIO
Besondere Merkmale	Induktion KOMFORT-KLASSE ★ Weisse Kochzonengrafik ★ Weisse Touch-Bedienung mit roter Anzeige ★ 10 Kochstufen ★ Spulen für grossen Bereich verschiedener Pfannendurchmesser	Induktion KOMFORT-KLASSE ★ Weisse Kochzonengrafik ★ Weisse Touch-Bedienung mit roter Anzeige ★ 10 Kochstufen ★ Spulen für grossen Bereich verschiedener Pfannendurchmesser
Ausführung	Chromstahlrahmen	Rahmenlos
Einbauart	aufliiegend	flächenbündig
Gerätemasse (Breite / Tiefe / Höhe)	cm 57,6 / 51,6 / 5,3	58,0 / 51,0 / 5,3
Bedienung		
DirectControl Slider-Bedienung		
SingleControl Touch-Bedienung	•	•
Kochzonen		
vl: Pfannenbodendurchmesser / Leistung	ø 16,0–24,0 cm / 3,7 kW	ø 16,0–24,0 cm / 3,7 kW
hl: Pfannenbodendurchmesser / Leistung	ø 15,0–20,0 cm / 2,8 kW	ø 15,0–20,0 cm / 2,8 kW
hr: Pfannenbodendurchmesser / Leistung	ø 15,0–20,0 cm / 2,8 kW	ø 15,0–20,0 cm / 2,8 kW
vr: Pfannenbodendurchmesser / Leistung	ø 12,0–16,0 cm / 2,5 kW	ø 12,0–16,0 cm / 2,5 kW
Anzahl Kochstufen	10	10
Anzahl Kochzonen mit Powerfunktion	4	4
Pfannenboden-Grössenerkennung	•	•
Ausstattung		
Bräterzone		
Stop+Go-Funktion	•	•
Öko-Timer		
CountUp Timer	Timer-Funktion	Timer-Funktion
OptiHeat Control	Restwärmeanzeige	Restwärmeanzeige
OffSound Control		
Verriegelungs- / Wiederherstellungs-Funktion	•	•
Kindersicherung	•	•
Ankochautomatik	•	•
Leistungsabhängige Sicherheitsabschaltung	•	•
Überhitzungsschutz	•	•
Zubehör		
3-teiliges Gratis-Pfannen-Set (Wert CHF 290.–)		
Ausführung	KFA58SIM	KFA58SIO
Preis in CHF inkl. MwSt. (exkl. MwSt.)	1540.– (1425.95)	1540.– (1425.95)
VRG in CHF (inkl. MwSt.)	2.50	2.50
Schutzboden	PBOX-6IR	PBOX-6IR
Preis in CHF inkl. MwSt. (exkl. MwSt.)	120.– (111.10)	120.– (111.10)

Autark-Kochfelder mit Heizstrahlkörper



Modell	KFA58DM	KFA58DO
Besondere Merkmale	Glaskeramik mit Slider-Bedienung ★ Weisse Kochzonengrafik ★ Weisse Slider-Bedienung mit roter Anzeige ★ 14 Kochstufen für präzise Regulierung ★ Zuschaltbare 3-Kreis-Kochzone ★ Zuschaltbare Bräterzone	Glaskeramik mit Slider-Bedienung ★ Weisse Kochzonengrafik ★ Weisse Slider-Bedienung mit roter Anzeige ★ 14 Kochstufen für präzise Regulierung ★ Zuschaltbare 3-Kreis-Kochzone ★ Zuschaltbare Bräterzone
Ausführung	Chromstahlrahmen	Rahmenlos
Einbauart	aufliegend	flächenbündig
Gerätemasse (Breite/Tiefe/Höhe) cm	57,6/51,6/4,5	58,0/51,0/4,5
Bedienung		
DirectControl Slider-Bedienung	•	•
SingleControl Touch-Bedienung		
Drehknopf-Bedienung		
Kochzonen		
vl: Kochzonendurchmesser/Leistung	3-Kreis-Kochzone ø 12,0, 17,5, 21,0 cm/2,3 kW	3-Kreis-Kochzone ø 12,0, 17,5, 21,0 cm/2,3 kW
hl: Kochzonendurchmesser/Leistung	ø 14,5 cm/1,2 kW	ø 14,5 cm/1,2 kW
hr: Kochzonendurchmesser/Leistung	Bräterzone ø 17,5 x 26,5 cm/2,2 kW	Bräterzone ø 17,5 x 26,5 cm/2,2 kW
vr: Kochzonendurchmesser/Leistung	ø 14,5 cm/1,2 kW	ø 14,5 cm/1,2 kW
Anzahl Kochstufen	14	14
Schnell aufglühende Kochzonen	•	•
Ausstattung		
3-Kreis-Kochzone	vl	vl
Bräterzone	hr	hr
Stop+Go-Funktion	•	•
Öko-Timer	•	•
CountUp Timer	•	•
OptiHeat Control	•	•
OffSound Control	•	•
Verriegelungs-/ Wiederherstellungs-Funktion	•	•
Kindersicherung	•	•
Ankochautomatik	•	•
Leistungsabhängige Sicherheitsabschaltung	•	•
Überhitzungsschutz	•	•
Ausführung	KFA58DM	KFA58DO
Preis in CHF inkl. MwSt. (exkl. MwSt.)	1820.– (1685.20)	1820.– (1685.20)
VRG in CHF (inkl. MwSt.)	2.50	2.50
Schutzboden	PBOX-6IR	PBOX-6IR
Preis in CHF inkl. MwSt. (exkl. MwSt.)	120.– (111.10)	120.– (111.10)

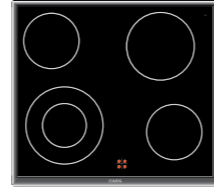
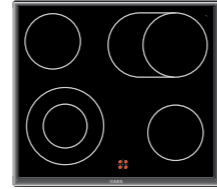
Autark-Kochfelder mit Heizstrahlkörper



Modell	KFA58SM	KFA58DKM
Besondere Merkmale	Glaskeramik mit Touch-Bedienung ★ Weisse Kochzonengrafik ★ Weisse Touch-Bedienung mit roter Anzeige ★ 10 Kochstufen	Glaskeramik mit Drehknopf-Bedienung ★ Weisse Kochzonengrafik ★ Weisse Touch-Bedienung mit roter Anzeige ★ 10 Kochstufen
Ausführung	Chromstahlrahmen	Chromstahlrahmen
Einbauart	aufliegend	aufliegend
Gerätemasse (Breite/Tiefe/Höhe) cm	57,6/51,6/4,5	57,6/51,6/4,5
Bedienung		
DirectControl Slider-Bedienung		
SingleControl Touch-Bedienung	•	
Drehknopf-Bedienung		•
Kochzonen		
vl: Kochzonendurchmesser/Leistung	ø 21,0 cm/2,3 kW	ø 18,0 cm/1,8 kW
hl: Kochzonendurchmesser/Leistung	ø 14,5 cm/1,2 kW	ø 14,5 cm/1,2 kW
hr: Kochzonendurchmesser/Leistung	ø 18,0 cm/1,8 kW	ø 18,0 cm/1,8 kW
vr: Kochzonendurchmesser/Leistung	ø 14,5 cm/1,2 kW	ø 14,5 cm/1,2 kW
Anzahl Kochstufen	10	Stufenlos 1–9
Schnell aufglühende Kochzonen	•	•
Ausstattung		
3-Kreis-Kochzone		
Bräterzone		
Stop+Go-Funktion		
Öko-Timer		
CountUp Timer	Timer-Funktion	
OptiHeat Control	Restwärmeanzeige	Restwärmeanzeige
OffSound Control		
Verriegelungs-/ Wiederherstellungs-Funktion		
Kindersicherung	•	
Ankochautomatik		
Leistungsabhängige Sicherheitsabschaltung	•	
Überhitzungsschutz	•	•
Ausführung	KFA58SM	KFA58DKM
Preis in CHF inkl. MwSt. (exkl. MwSt.)	1345.– (1245.40)	1250.– (1157.40)
VRG in CHF (inkl. MwSt.)	2.50	2.50
Schutzboden	PBOX-6IR	PBOX-6IR
Preis in CHF inkl. MwSt. (exkl. MwSt.)	120.– (111.10)	120.– (111.10)

Kochfelder mit Heizstrahlkörper, durch Herd oder Schaltkasten gesteuert

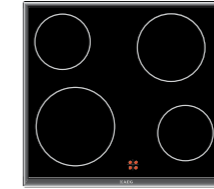
24



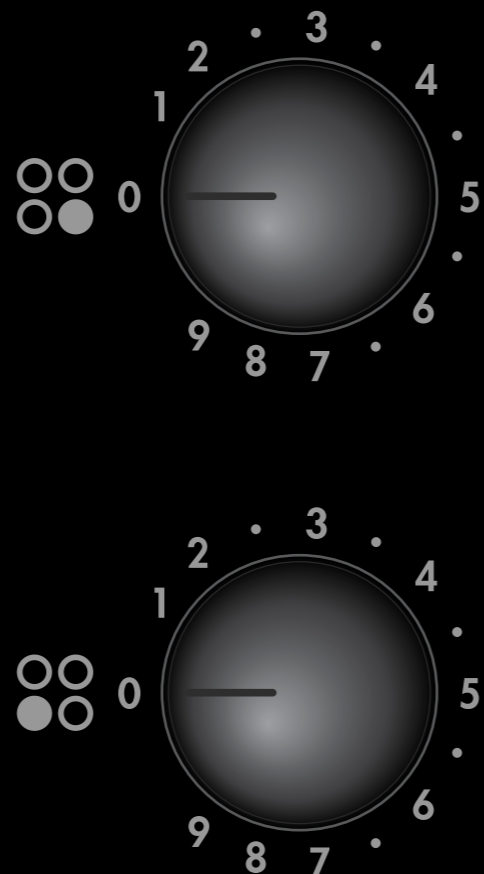
Modell	KFA58HCM	KFA58HPM
Besondere Merkmale	Glaskeramik durch Herd oder Schaltkasten gesteuert ★ Weisse Kochzonengrafik ★ Zuschaltbare 2-Kreis-Kochzone ★ Zuschaltbare Bräterzone	Glaskeramik durch Herd oder Schaltkasten gesteuert ★ Weisse Kochzonengrafik ★ Zuschaltbare 2-Kreis-Kochzone
Ausführung	Chromstahlrahmen	Chromstahlrahmen
Einbauart	aufliegend	aufliegend
Gerätemasse (Breite/Tiefe/Höhe)	cm 57,6/51,6/4,3	57,6/51,6/4,3
Bedienung		
Durch Herd oder Schaltkasten	•	•
Kochzonen		
vl: Kochzonendurchmesser / Leistung	2-Kreis-Kochzone ø 12,0, 21,0 cm/2,2 kW	2-Kreis-Kochzone ø 12,0, 21,0 cm/2,2 kW
hl: Kochzonendurchmesser / Leistung	ø 14,5 cm/1,2 kW	ø 14,5 cm/1,2 kW
hr: Kochzonendurchmesser / Leistung	Bräterzone ø 17,0 x 26,5 cm/2,2 kW	ø 18,0 cm/1,8 kW
vr: Kochzonendurchmesser / Leistung	ø 14,5 cm/1,2 kW	ø 14,5 cm/1,2 kW
Schnell aufglühende Kochzonen	•	•
Ausstattung		
2-Kreis-Kochzone	vl	vl
Bräterzone	hr	
Restwärmanzeige	•	•
Überhitzungsschutz	•	•
Ausführung	KFA58HCM	KFA58HPM
Preis in CHF inkl. MwSt. (exkl. MwSt.)	1410.- (1305.55)	1230.- (1138.40)
VRG in CHF (inkl. MwSt.)	2.50	2.50

Kochfelder mit Heizstrahlkörper, durch Herd oder Schaltkasten gesteuert, Kochmulden

25



Modell	KFA58HM	KM412.2
Besondere Merkmale	Glaskeramik durch Herd oder Schaltkasten gesteuert ★ Weisse Kochzonengrafik	Kochmulde durch Herd oder Schaltkasten gesteuert ★ Chromstahlabdeckung ★ passend zu den Energieregeln Steckerverbindung 14p
Ausführung	Chromstahlrahmen	Chromstahlrahmen
Einbauart	aufliegend	aufliegend
Gerätemasse (Breite/Tiefe/Höhe)	cm 57,6/51,6/4,3	58,0/51,0/4,2
Bedienung		
Durch Herd oder Schaltkasten	•	•
Kochzonen		
vl: Kochzonendurchmesser / Leistung	ø 21,0 cm/2,3 kW	ø 18,0 cm/2,0 kW
hl: Kochzonendurchmesser / Leistung	ø 14,5 cm/1,2 kW	ø 14,5 cm/1,0 kW
hr: Kochzonendurchmesser / Leistung	ø 18,0 cm/1,8 kW	ø 18,0 cm/2,0 kW
vr: Kochzonendurchmesser / Leistung	ø 14,5 cm/1,2 kW	ø 14,5 cm/1,5 kW
Schnell aufglühende Kochzonen	•	Gusskochplatte
Ausstattung		
2-Kreis-Kochzone		
Bräterzone		
Restwärmanzeige	•	
Überhitzungsschutz	•	
Ausführung	KFA58HM	KM412.2
Preis in CHF inkl. MwSt. (exkl. MwSt.)	1115.- (1032.40)	610.- (564.80)
VRG in CHF (inkl. MwSt.)	2.50	2.50



INDUCTION

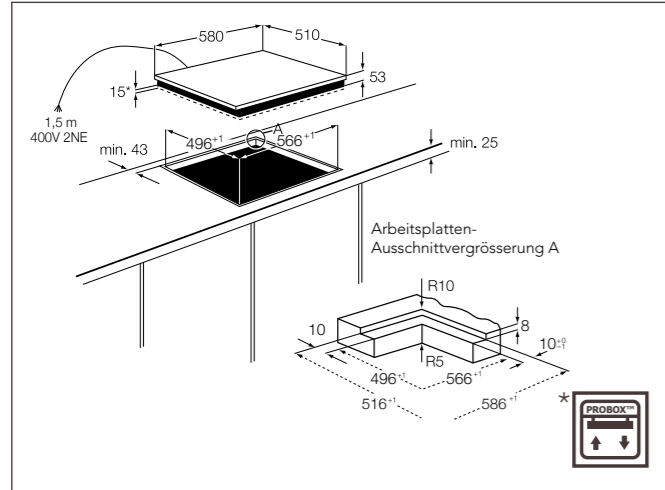


Electrolux Einbauschalträsten

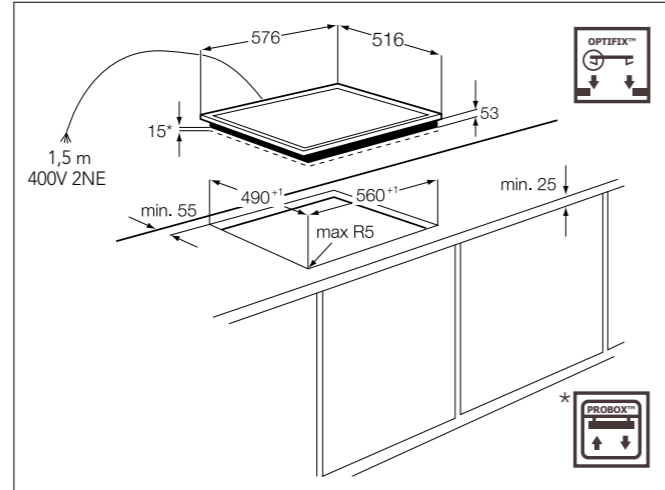


Modell	ESGL4ECN	ESGL4ESP	ESGL4EWE
Besondere Merkmale	Einbauschalträsten für Glaskeramik-Kochfelder ★ Für 4 Kochzonen ★ Passend zu Glaskeramik-Kochfeldern mit und ohne 2-Kreis-Zonen, Kochmulden und Plattenset	Einbauschalträsten für Glaskeramik-Kochfelder ★ Für 4 Kochzonen ★ Passend zu Glaskeramik-Kochfeldern mit und ohne 2-Kreis-Zonen, Kochmulden und Plattenset	Einbauschalträsten für Glaskeramik-Kochfelder ★ Für 4 Kochzonen ★ Passend zu Glaskeramik-Kochfeldern mit und ohne 2-Kreis-Zonen, Kochmulden und Plattenset
Ausführung			
Gerätemasse (Breite/Tiefe/Höhe)	41,0/27,1/9,0 cm	41,0/27,1/9,0 cm	41,0/27,1/9,0 cm
Ausschnittmasse (Breite/Höhe)	35,5/7,2 cm	35,5/7,2 cm	35,5/7,2 cm
Bedienung			
4 stufenlose 2-Kreis-Energieregler 1–9 mit Warmhaltestufe	•	•	•
Drehknöpfe versenkbar und beleuchtet	•	•	•
Ersatzmarkthinweis			
Steckerverbindung 14p	•	•	•
Preis in CHF inkl. MwSt. (exkl. MwSt.)	890.– (824.05)	830.– (768.50)	830.– (768.50)

Masszeichnungen Autark-Kochfelder Induktion

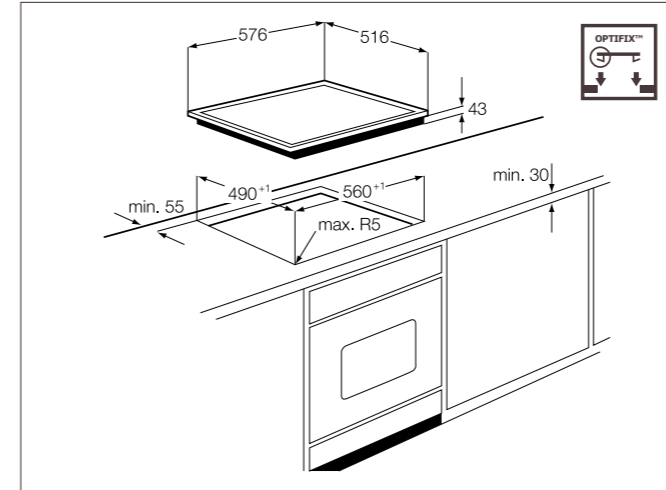


KFA58DIO/KFA58SIO

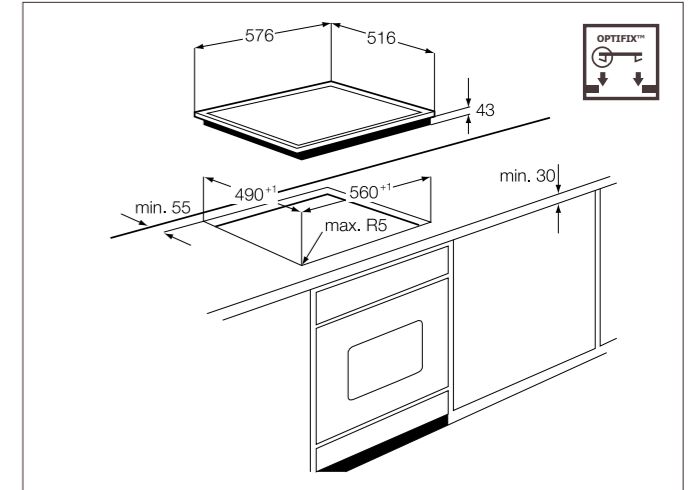


KFA58DIM/KFA58SIM

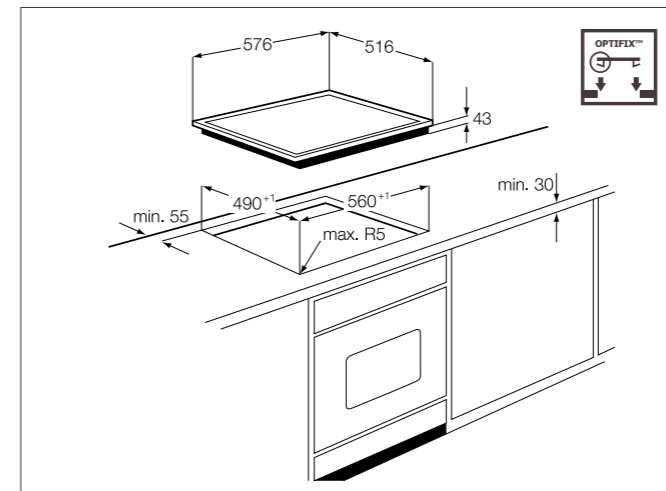
Masszeichnungen Kochfelder mit Heizstrahlkörper, durch Herd oder Schaltkasten gesteuert, Kochmulden, Schaltkästen



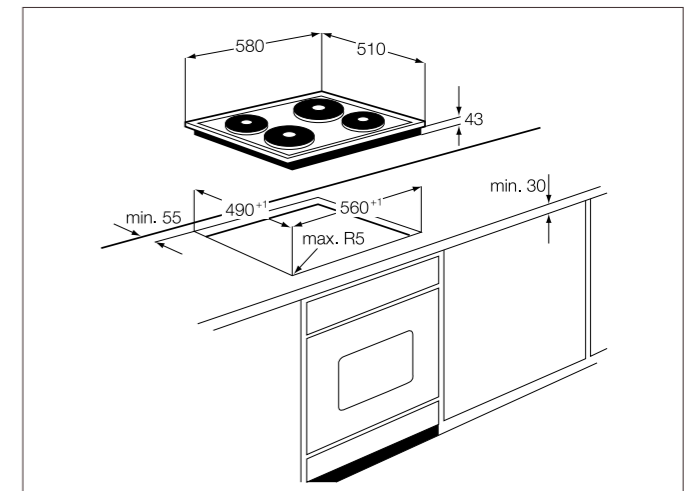
KFA58HCM



KFA58HPM

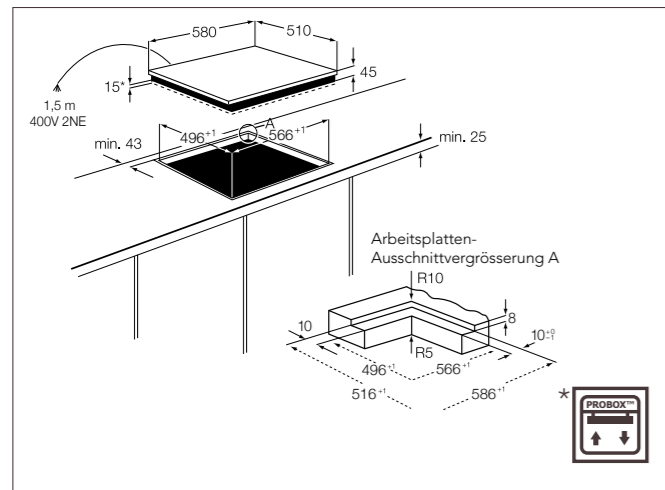


KFA58HM

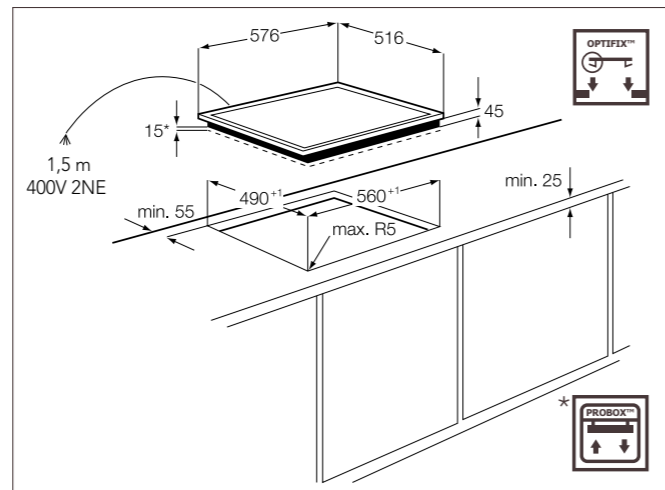


KM412.2

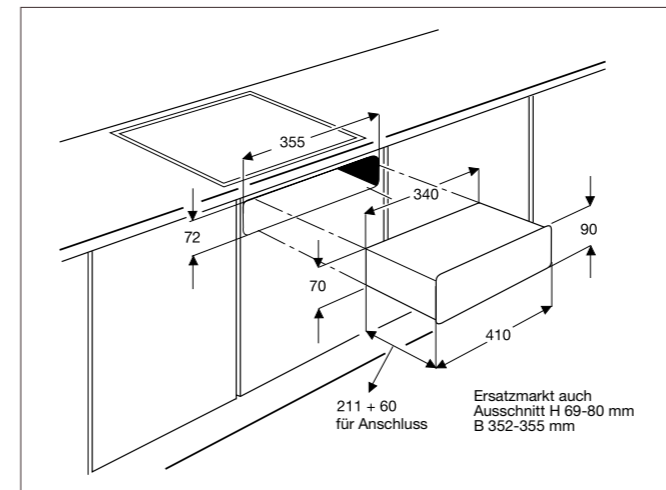
Masszeichnungen Autark-Kochfelder mit Heizstrahlkörper



KFA58DO



KFA58DM/KFA58SM/KFA58DKM



ESGL4ECN/ESGL4ESP/ESGL4EWE

Dunstabzugshauben

Moderne Wohnkonzepte mit offenen Küchen und integrierten Koch-Wohn-Bereichen haben auch die Küchengeräte revolutioniert. Frei zugängliche Kochinseln wirken ästhetisch und entsprechen den hohen Ansprüchen ihrer Nutzer. Für Dunstabzugshauben sind die neuen Küchen eine Herausforderung. AEG hat sie mit hoher Funktionalität und zeitgemässer Ästhetik gelöst.



Effiziente Kontrolle über die Dunstabsaugung

Um alle Spuren von Kochdunst und -geruch wirksam zu entfernen, müssen Sie den effizientesten Abzug einstellen können. Sie können die Leistungsstufe wählen, mit der die Luft in Ihrer Küche schnell und effizient erfrischt wird.



Eleganz und minimalistischer Stil dank innovativem Design

Mit dem modernen Design sorgt diese Dunstabzugshaube für eine von Eleganz geprägte Atmosphäre in Ihrer Küche.



Halogenbeleuchtung für perfektes, helles Licht zum Kochen

Wer perfekt kochen möchte, benötigt gutes Licht. Bei dieser Dunstabzugshaube sorgen Halogenleuchten für perfektes, helles Licht zum Kochen oder für eine dezente Hintergrundbeleuchtung.



Modell	AIH9815AM	AWH9415AM	AWH6415AM
Besondere Merkmale	Design-Inselhaube ★ Hochwertige Materialisierung aus Edelstahl ★ modernes, kubisches Design, 6 cm flacher Schirm ★ Leistungsstarker Motor für beste Dunstabführung ★ Reinigungsfreundlich, Metallfettfilter waschbar im Geschirrspüler	Design-Wandhaube ★ Hochwertige Materialisierung aus Edelstahl ★ modernes, kubisches Design, 6 cm flacher Schirm ★ Leistungsstarker Motor für beste Dunstabführung ★ Reinigungsfreundlich, Metallfettfilter waschbar im Geschirrspüler	Design-Wandhaube ★ Hochwertige Materialisierung aus Edelstahl ★ modernes, kubisches Design, 6 cm flacher Schirm ★ Leistungsstarker Motor für beste Dunstabführung ★ Reinigungsfreundlich, Metallfettfilter waschbar im Geschirrspüler
Art			
Inselhaube	•		
Wandhaube, kopffrei			
Wandhaube		•	•
Ausführung			
Chromstahl	•	•	•
Chromstahl mit Glas			
Betriebsart			
Abluft/Umluft	•/•	•/•	•/•
Leistung			
Max. Luftförderung Abluft/Umluft	m³/h 603/329	603/329	603/329
Energieeffizienzklasse	C	C	C
Ø jährlicher Energieverbrauch	kWh 109,3	81,9	81,9
Bedienung			
Drucktasten	vorne	vorne	vorne
Leistungsstufen	3	3	3
Ausstattung			
Standard Motor	1	1	1
Halogenbeleuchtung	4	2	2
Randabsaugung			
Metallfettfilter, spülmaschinengeeignet	2	2	1
Zubehör			
LongLife Aktivkohle-Filter, regenerierbar*	Zubehör	Zubehör	Zubehör
LongLife Aktivkohle-Filter, waschbar**	-	-	-
Standard Aktivkohle-Filter***	Zubehör	Zubehör	Zubehör
Kaminaufsatz			
Kaminsonderausführung möglich	auf Anfrage	auf Anfrage	auf Anfrage
Gerätemasse H x B x T	cm 6 x 90 x 50	6 x 90 x 50	6 x 60 x 50
Masszeichnungen Seite	36	36	36
Preis in CHF inkl. MwSt. (exkl. MwSt.)	2260.- (2092.60)	1000.- (925.95)	850.- (787.05)
VRG in CHF (inkl. MwSt.)	6.-	6.-	2.50
Passendes Zubehör	Siehe Seite 72	Siehe Seite 72	Siehe Seite 72

* Geruchsreduzierung mit regenerierbarem LongLife Aktivkohle-Filter (Lebensdauer bis 4 Jahre)
 ** Geruchsreduzierung mit waschbarem LongLife Aktivkohle-Filter (Lebensdauer bis 2 Jahre)
 *** Geruchsreduzierung mit Standard Aktivkohle-Filter (Lebensdauer bis 6 Monate)



Modell	AWS8445AB / AW	AWH9430AM	AWH6430AM
Besondere Merkmale	Design-Wandhaube ★ Hochwertige Materialisierung aus Metall und Glas ★ Kopffreihaube für besten Blick auf das Kochfeld ★ Leistungsstarker Motor für beste Dunstabführung ★ Reinigungsfreundlich, Metallfettfilter waschbar im Geschirrspüler	Design-Wandhaube ★ Hochwertige Materialisierung aus Edelstahl ★ Leistungsstarker Motor für beste Dunstabführung ★ Reinigungsfreundlich, Metallfettfilter waschbar im Geschirrspüler	Design-Wandhaube ★ Hochwertige Materialisierung aus Edelstahl ★ Leistungsstarker Motor für beste Dunstabführung ★ Reinigungsfreundlich, Metallfettfilter waschbar im Geschirrspüler
Art			
Inselhaube			
Wandhaube, kopffrei	•		
Wandhaube		•	•
Ausführung			
Chromstahl		•	•
Chromstahl mit Glas weiss/schwarz	•/•		
Betriebsart			
Abluft/Umluft	•/•	•/•	•/•
Leistung			
Max. Luftförderung Abluft/Umluft	m³/h 647/464	585/340	585/340
Energieeffizienzklasse	C	D	D
Ø jährlicher Energieverbrauch	kWh 80,1	114	114
Bedienung			
Drucktasten	seitlich	vorne	vorne
Leistungsstufen	3	3	3
Ausstattung			
Standard Motor	1	1	1
Halogenbeleuchtung	2	2	2
Randabsaugung	•		
Metallfettfilter, spülmaschinengeeignet	1	3	2
Zubehör			
LongLife Aktivkohle-Filter, regenerierbar*	-	-	-
LongLife Aktivkohle-Filter, waschbar**	-	Zubehör	Zubehör
Standard Aktivkohle-Filter***	Zubehör	Zubehör	Zubehör
Kaminaufsatz	Zubehör		
Kaminsonderausführung möglich	auf Anfrage	auf Anfrage	auf Anfrage
Gerätemasse H x B x T	cm 51,6 x 80 x 13,2-13,33	24 x 90 x 49	24 x 60 x 49
Masszeichnungen Seite	36	36	36
Preis in CHF inkl. MwSt. (exkl. MwSt.)	1420.- (1314.80)	825.- (763.90)	730.- (675.95)
VRG in CHF (inkl. MwSt.)	6.-	2.50	2.50
Passendes Zubehör	Siehe Seite 72	Siehe Seite 72	Siehe Seite 72

* Geruchsreduzierung mit regenerierbarem LongLife Aktivkohle-Filter (Lebensdauer bis 4 Jahre)
 ** Geruchsreduzierung mit waschbarem LongLife Aktivkohle-Filter (Lebensdauer bis 2 Jahre)
 *** Geruchsreduzierung mit Standard Aktivkohle-Filter (Lebensdauer bis 6 Monate)



Modell	ADF6050AW	ADF6050AB	ADX6300BW
Besondere Merkmale	Flachschirm Dunstabzugshaube ★ Einfache Bedienung über Drucktasten ★ Leistungsstarker Motor für beste Dunstabführung ★ Reinigungsfreundlich, Metallfettfilter waschbar im Geschirrspüler	Flachschirm Dunstabzugshaube ★ Einfache Bedienung über Drucktasten ★ Leistungsstarker Motor für beste Dunstabführung ★ Reinigungsfreundlich, Metallfettfilter waschbar im Geschirrspüler	Klapp-Dunstabzugshaube ★ Grosser Stauraum für beste Dunsterfassung ★ Reinigungsfreundlich, Metallfettfilter waschbar im Geschirrspüler
Art			
Flachschirmhaube	•	•	
Klapphaube			•
Huttenlüfter			
Unterbauhaube			
Ausführung			
Farbe Metall	Zubehör	Zubehör	
Farbe Schwarz		•	
Farbe Weiss	•		•
Betriebsart			
Abluft/Umluft	•/•	•/•	•/•
Leistung			
Max. Luftförderung Abluft/Umluft	m³/h 368/308	368/308	352/275
Energieeffizienzklasse	C	C	D
Ø jährlicher Energieverbrauch	kWh 63,3	63,3	106,1
Bedienung			
Drucktasten	•	•	
Schieberegler			•
Leistungsstufen	3	3	stufenlos + intensiv
Filtersättigungsanzeige			
Ausstattung			
Standard Motor	1	1	1
Halogenbeleuchtung			
Beleuchtung mit Sparlampen	2	2	2
Metallfettfilter, spülmaschinengeeignet	2	2	2
Zubehör			
LongLife Aktivkohle-Filter, regenerierbar*	Zubehör	Zubehör	–
Standard Aktivkohle-Filter**	Zubehör	Zubehör	Zubehör
Gerätemasse H x B x T	cm 4,0 x 59,8 x 30 ¹	4,0 x 59,8 x 30 ¹	34,0 x 59,9 x 27,0
Masszeichnungen Seite	37	37	37
Preis in CHF inkl. MwSt. (exkl. MwSt.)	580.– (537.05)	580.– (537.05)	830.– (768.50)
VRG in CHF (inkl. MwSt.)	2.50	2.50	2.50
Passendes Zubehör	Siehe Seite 72	Siehe Seite 72	Siehe Seite 72

* Geruchsreduzierung mit regenerierbarem LongLife Aktivkohle-Filter (Lebensdauer bis 4 Jahre)

** Geruchsreduzierung mit Standard Aktivkohle-Filter (Lebensdauer bis 6 Monate)

¹ Geänderte Gerätemasse vs. Vorgänger ADF6000/ADF6100

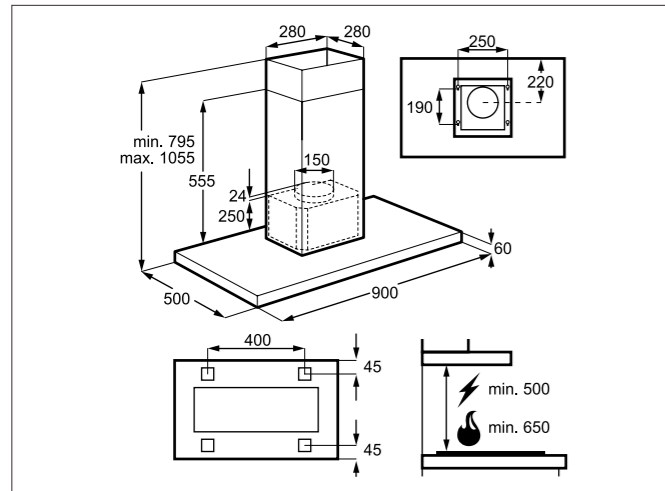


Modell	ADX6350AM	ADU6250AM	ADU6200AW/AB
Besondere Merkmale	Huttenlüfter ★ Reinigungsfreundlich, Metallfettfilter waschbar im Geschirrspüler	Unterbau-Dunstabzugshaube ★ Einfache Bedienung über Drucktasten ★ Reinigungsfreundlich, Metallfettfilter waschbar im Geschirrspüler	Unterbau-Dunstabzugshaube ★ Gute Dunsterfassung, Glasschirm ausklappbar ★ Reinigungsfreundlich, Metallfettfilter waschbar im Geschirrspüler
Art			
Flachschirmhaube			
Klapphaube			
Huttenlüfter	•		
Unterbauhaube		•	•
Ausführung			
Farbe Metall	•	•	
Farbe Schwarz			•
Farbe Weiss			•
Betriebsart			
Abluft/Umluft	•/•	•/•	•/•
Leistung			
Max. Luftförderung Abluft/Umluft	m³/h 272/196	320/134	336/125
Energieeffizienzklasse	E	D	D
Ø jährlicher Energieverbrauch	kWh 121,2	86,9	120
Bedienung			
Drucktasten		•	
Schieberegler	•		•
Leistungsstufen	stufenlos	3 + intensiv	3 + intensiv
Filtersättigungsanzeige		•	
Ausstattung			
Standard Motor	1	1	1
Halogenbeleuchtung	2	2	2
Beleuchtung mit Sparlampen			
Metallfettfilter, spülmaschinengeeignet	1	2	1
Zubehör			
LongLife Aktivkohle-Filter, regenerierbar*	–	–	–
Standard Aktivkohle-Filter**	Zubehör	Zubehör	Zubehör
Gerätemasse H x B x T	cm 13,7 x 54,8 x 30,2	13,5 x 59,9 x 51,3 ¹	13,0 x 59,9 x 50,6
Masszeichnungen Seite	37	37	37
Preis in CHF inkl. MwSt. (exkl. MwSt.)	510.– (472.20)	475.– (439.80)	425.– (393.50)
VRG in CHF (inkl. MwSt.)	2.50	2.50	2.50
Passendes Zubehör	Siehe Seite 72	Siehe Seite 72	Siehe Seite 72

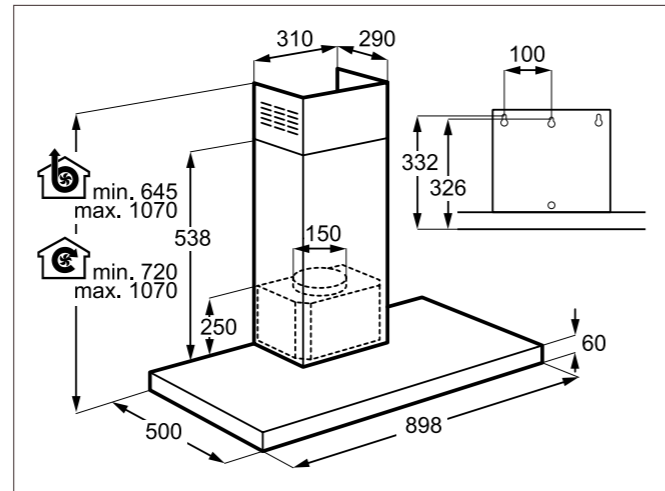
* Geruchsreduzierung mit regenerierbarem LongLife Aktivkohle-Filter (Lebensdauer bis 4 Jahre)

** Geruchsreduzierung mit Standard Aktivkohle-Filter (Lebensdauer bis 6 Monate)

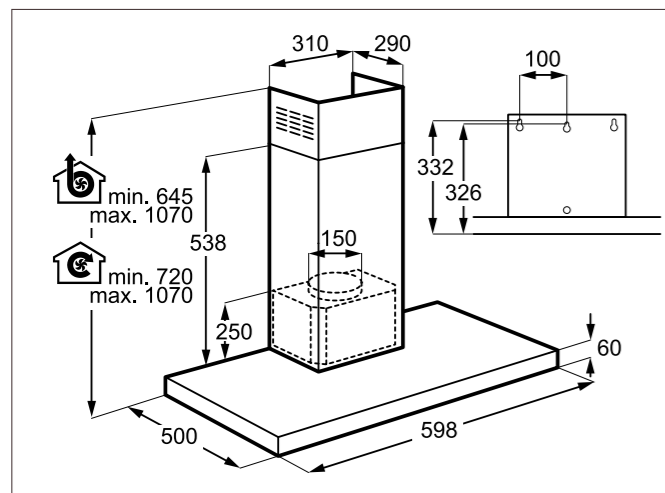
¹ Ausschnitt 51,2 x 28,8 cm



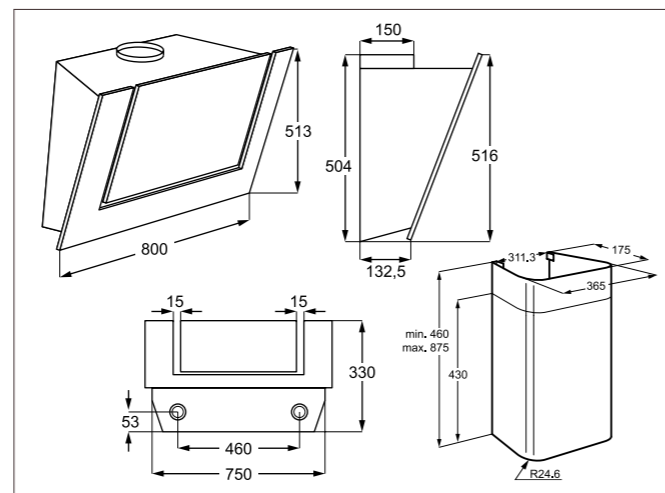
Design-Inselhaube AIH9815AM



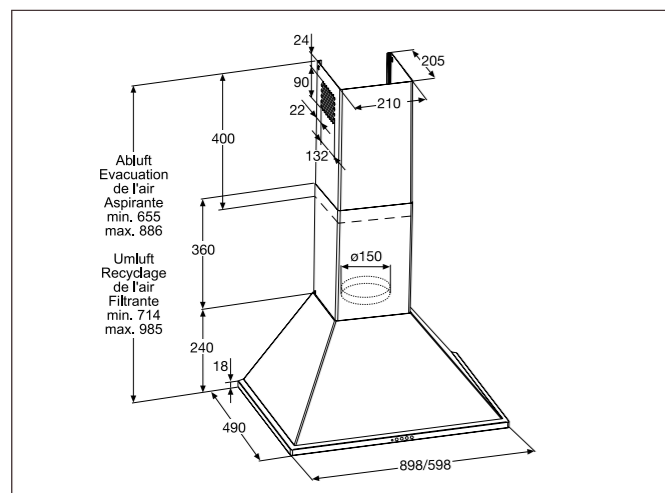
Design-Wandhaube AWH9415AM



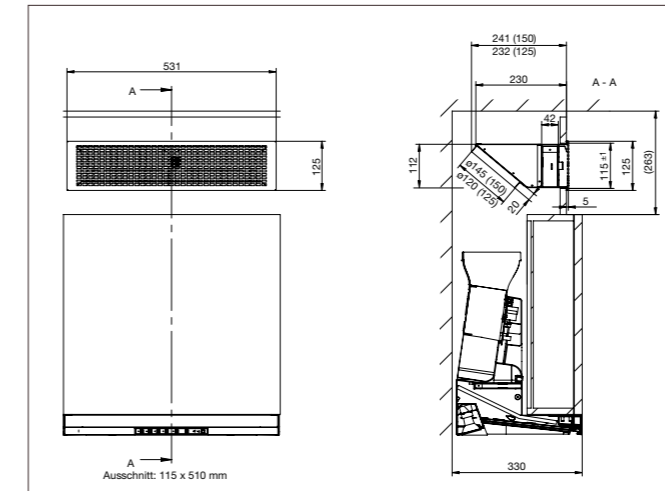
Design-Wandhaube AWH6415AM



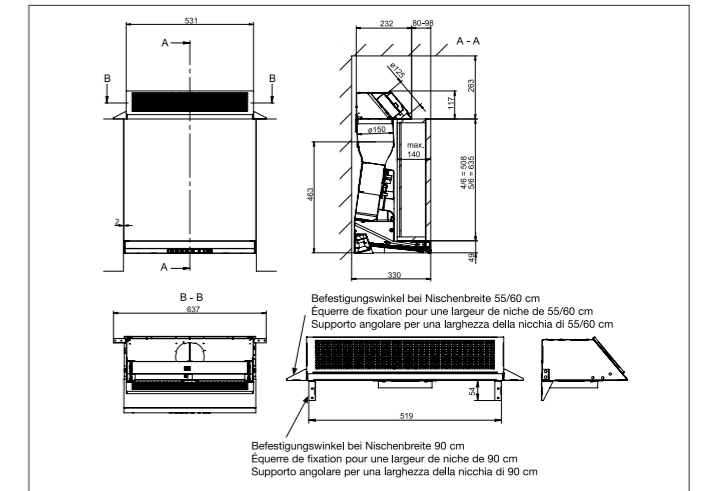
Design-Wandhaube AWS8445AW/AWS8445AB



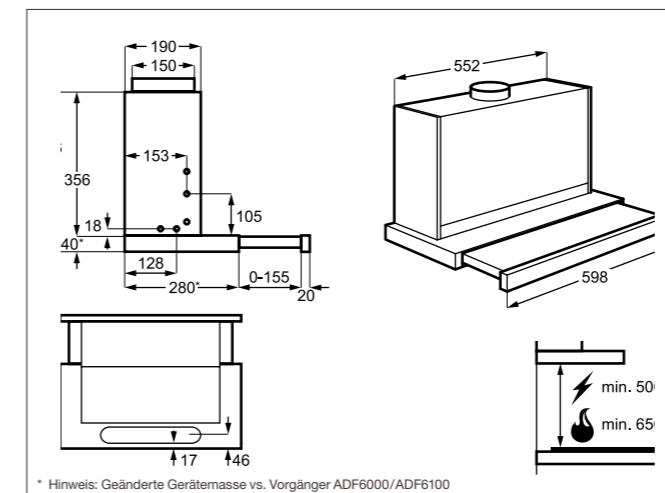
Design-Wandhaube AWH9430AM/AWH6430AM



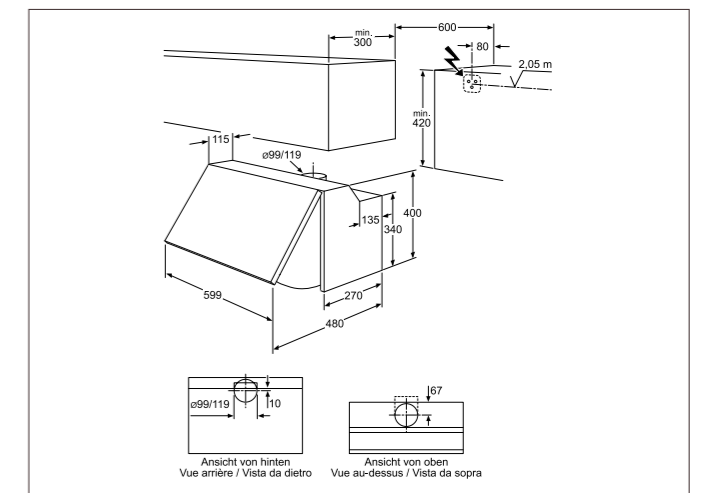
ULSLLF150/125



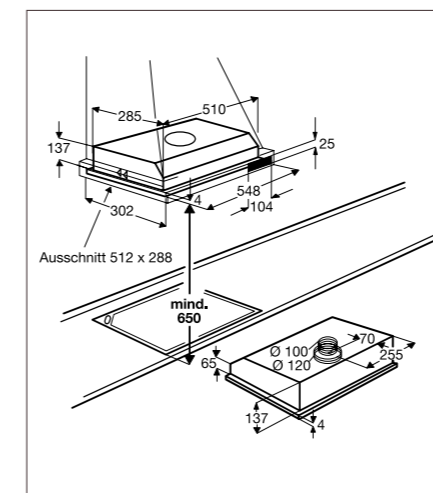
ULSLLF150A



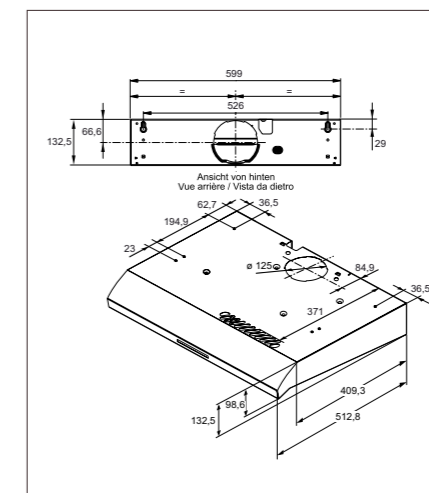
ADF6050AW/ADF6050BW



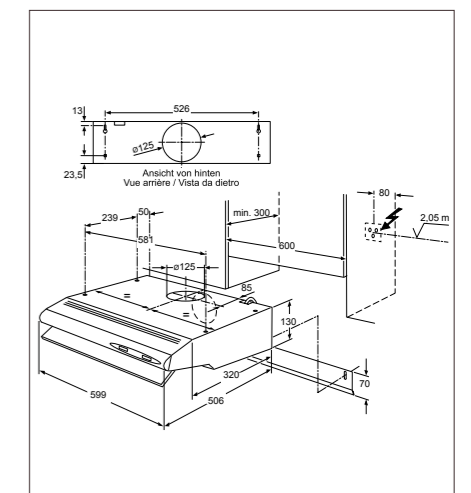
ADX6300BW



ADX6350AM



ADU6250AM



ADU6200AB/ADU6200AW

Einbau-Kältegeräte

Kühlgeräte von AEG garantieren exzellente Energieeffizienz. Aus dem grossen Angebot an Einbau-Modellen finden Sie sicher einen Kühlschrank- oder eine Kühl-Gefrier-Kombination, die Ihre Bedürfnisse perfekt abdeckt.

0°C-Kaltraum

«LongFresh» – hält Lebensmittel bis zu 3-mal länger frisch, und dank der individuellen Feuchterege- lung für die 0°C-Fächer kann die Luftfeuchtigkeit perfekt angepasst werden.



Elektronische Temperatureinstellung mit LED-Elektronik

Die Temperatur kann ganz einfach mit der Temperaturtaste von 2°C bis 8°C verstellt werden.



Glasablage mit Stil

Das perfekte Design zeigt sich in jedem funktionalen Detail: Vielfältige Lagermöglichkeiten und viel Übersicht bestimmen den Kühlraum. «Grossartig» im buchstäblichen Sinne ist das Innenleben mit seinen verstellbaren Glasabstellflächen, die Platz auch für Karaffen oder grosse Salatschüsseln bieten.



Einbau-Kältegeräte

Integrierbare Kühlschränke

40



Modell	AIK2653R		AIK3023R	
Besondere Merkmale	<ul style="list-style-type: none"> ★ Energieeffizienz A++ ★ Bis 3-mal länger frische Lebensmittel mit LongFresh Kaltlagerfach ★ Einfache Bedienung und Kontrolle dank elektronischer Steuerung mit Touch-Bedienfeld und digitaler Anzeige ★ Gleichmässige Kälteverteilung dank dynamischer Umluftkühlung DYNAMIC AIR 		<ul style="list-style-type: none"> ★ Energieeffizienz A++ ★ Praktische XXL-Schublade für Flaschen und Gemüse auf Teleskopschienen ★ Elektronische Temperatureinstellung mit LED-Elektronik 	
Bauform	Kühlschrank mit LongFresh Kaltlagerfach		Kühlschrank	
Nutzzinhalt				
Nutzzinhalt gesamt	Liter	256		294
Nutzzinhalt Kühlteil	Liter	159		268
Nutzzinhalt Gefrierfach	Liter	26		26
Nutzzinhalt LongFresh Kaltlagerfach	Liter	75		
Steuerung / Anzeige				
Digitale Temperaturanzeige		•		
Temperaturanzeige mit LED-Balken				•
Getrennte Temperatureinstellung im LongFresh Kaltlagerfach		•		
Schnellkühlung COOLMATIC		•		
Schnellgefrierschalter FROSTMATIC mit automatischer Rückstellung		•		•
Kühlteil sep. ein-/ausschaltbar				
Ausstattung				
LongFresh Kaltlagerfach auf Teleskopschienen		•		
Dynamische Umluftkühlung DYNAMIC AIR		•		
LED-Lichtstrahler oben		•		
LED-Beleuchtung seitlich				•
Anzahl Gemüseschubladen				
Teilbares Glastablar		1		
Anzahl Abstellflächen		4		5
Anzahl verstellbare Glasablagen		3		4
Anzahl Türfächer		4		5
Kurzes Türfach verstellbar		1		
Anzahl Schubladen Gefrierfach				
Anzahl Glasablagen Gefrierfach		1		1
Sicherheit				
Tür-Warnsignal optisch und akustisch		•		
Energieverbrauch im Jahr	kWh	230		219
Energieeffizienzklasse		A++		A++
Masse				
Nischenhöhe	cm	178		178
Festtürmontage		•		
Schlepptürmontage				•
rechts (r)/links (l)/wechselbar (w)		r/w		r/w
Preis in CHF inkl. MwSt. (exkl. MwSt.)		3100.– (2870.40)		2735.– (2532.40)
VRG in CHF (inkl. MwSt.)		30.–		30.–

Einbau-Kältegeräte

Integrierbare Kühl-Gefrier-Kombinationen

41



Modell	AIK2852R/L		AIK2902R/L		AIK2403R/L	
Besondere Merkmale	<ul style="list-style-type: none"> ★ Energieeffizienz A++ ★ Gefrierfach mit LowFrost-Technologie, für gleichmässige Temperatur und flexible Nutzung ★ Elektronische Temperatureinstellung mit LED-Elektronik 		<ul style="list-style-type: none"> ★ Energieeffizienz A++ ★ Gefrierfach mit LowFrost-Technologie, für gleichmässige Temperatur und flexible Nutzung ★ Temperaturregelung mit Drehwähler 		<ul style="list-style-type: none"> ★ Energieeffizienz A++ ★ Gefrierfach mit LowFrost-Technologie, für gleichmässige Temperatur und flexible Nutzung ★ Elektronische Temperatureinstellung mit LED-Elektronik 	
Bauform	Kühl- und Gefrierkombination		Kühl- und Gefrierkombination		Kühl- und Gefrierkombination	
Nutzzinhalt						
Nutzzinhalt gesamt	Liter	267		277		235
Nutzzinhalt Kühlteil	Liter	192		202		160
Nutzzinhalt Gefrierfach	Liter	75		75		75
Nutzzinhalt LongFresh Kaltlagerfach	Liter					
Steuerung / Anzeige						
Digitale Temperaturanzeige						
Temperaturanzeige mit LED-Balken		•				•
Getrennte Temperatureinstellung im LongFresh Kaltlagerfach						
Schnellkühlung COOLMATIC						
Schnellgefrierschalter FROSTMATIC mit automatischer Rückstellung		•				•
Kühlteil sep. ein-/ausschaltbar						
Ausstattung						
LongFresh Kaltlagerfach auf Teleskopschienen						
Dynamische Umluftkühlung DYNAMIC AIR						
LED-Lichtstrahler oben						
LED-Beleuchtung seitlich		•		Glühbirne		•
Anzahl Gemüseschubladen		2		2		2
Teilbares Glastablar						
Anzahl Abstellflächen		5		5		4
Anzahl verstellbare Glasablagen		4		4		3
Anzahl Türfächer		4		4		3
Kurzes Türfach verstellbar		1		1		1
Anzahl Schubladen Gefrierfach		3		3		3
Anzahl Glasablagen Gefrierfach		2		2		2
Sicherheit						
Tür-Warnsignal optisch und akustisch						
Energieverbrauch/Jahr		230		233		218
Energieeffizienzklasse		A++		A++		A++
Masse						
Nischenhöhe	cm	178		178		158
Festtürmontage		•				
Schlepptürmontage				•		•
rechts (r)/links (l)/wechselbar (w)		r/l/w		r/l/w		r/l/w
Preis in CHF inkl. MwSt. (exkl. MwSt.)		2635.– (2439.80)		2390.– (2212.95)		2330.– (2157.40)
VRG in CHF (inkl. MwSt.)		30.–		30.–		30.–

Einbau-Kältegeräte

Kühl- und Gefrierkombination, Kühlschrank und Vollraumkühlschrank



Modell	AIK2682R/L	AIK2022R/L	AIK2222R
Besondere Merkmale	★ Energieeffizienz A++ ★ Temperaturregelung mit Drehwähler	★ Energieeffizienz A++ ★ Elektronische Temperatureinstellung mit LED-Elektronik	★ Energieeffizienz A++ ★ Elektronische Temperatureinstellung mit LED-Elektronik

Bauform	Kühl- und Gefrierkombination	Kühlschrank	Vollraumkühlschrank
Nutzzinhalt			
Nutzzinhalt gesamt	Liter 268	181	202
Nutzzinhalt Kühlteil	Liter 218	166	
Nutzzinhalt Gefrierfach	Liter 50	15	
Nutzzinhalt LongFresh Kaltlagerfach	Liter		
Steuerung / Anzeige			
Digitale Temperaturanzeige			
Temperaturanzeige mit LED-Balken		•	•
Getrennte Temperatureinstellung im LongFresh Kaltlagerfach			
Schnellkühlung COOLMATIC			•
Schnellgefrierschalter FROSTMATIC mit automatischer Rückstellung		•	
Kühlteil sep. ein-/ausschaltbar			
Ausstattung			
LongFresh Kaltlagerfach auf Teleskopschienen			
Dynamische Umluftkühlung DYNAMIC AIR			
LED-Lichtstrahler oben			
LED-Beleuchtung seitlich	Glühbirne	•	•
Anzahl Gemüseschubladen	1	2	2
Teilbares Glastablar			
Anzahl Abstellflächen	5	4	5
Anzahl verstellbare Glasablagen	4	3	4
Anzahl Türfächer	4	4	4
Anzahl Türfach verstellbar			
Anzahl Schubladen Gefrierfach			
Anzahl Glasablagen Gefrierfach	1		
Sicherheit			
Temperaturalarm			
Tür-Warnsignal optisch und akustisch			
Energieverbrauch/Jahr	219	172	103
Energieeffizienzklasse	A++	A++	A++
Masse			
Nischenhöhe	cm 158	122,5	122,5
Festtürmontage		•	•
Schlepptürmontage	•		
rechts (r)/links (l)/wechselbar (w)	r/l/w	r/l/w	r/w
Preis in CHF inkl. MwSt. (exkl. MwSt.)	2125.- (1967.60)	1765.- (1634.25)	1750.- (1620.35)
VRG in CHF (inkl. MwSt.)	30.-	30.-	30.-

Einbau-Kältegeräte

Integrierbare Kühl-Gefrier-Kombinationen



Modell	AIK2103R	AIK1343R	AUK1172R
Besondere Merkmale	★ Energieeffizienz A++ ★ Elektronische Temperatureinstellung mit LED-Elektronik	★ Energieeffizienz A++ ★ Elektronische Temperatureinstellung mit LED-Elektronik	★ Energieeffizienz A++ ★ Einfache Bedienung mit Drehschalter

Bauform	Kühlschrank	Kühlschrank	Unterbau Kühlschrank
Nutzzinhalt			
Nutzzinhalt gesamt	Liter 189	118	117
Nutzzinhalt Kühlteil	Liter 174	103	
Nutzzinhalt Gefrierfach	Liter 15	15	17
Nutzzinhalt LongFresh Kaltlagerfach	Liter		
Steuerung / Anzeige			
Digitale Temperaturanzeige			
Temperaturanzeige mit LED-Balken	•		
Getrennte Temperatureinstellung im LongFresh Kaltlagerfach			
Schnellkühlung COOLMATIC			
Schnellgefrierschalter FROSTMATIC mit automatischer Rückstellung	•		
Kühlteil sep. ein-/ausschaltbar			
Ausstattung			
LongFresh Kaltlagerfach auf Teleskopschienen			
Dynamische Umluftkühlung DYNAMIC AIR			
LED-Lichtstrahler oben			
LED-Beleuchtung seitlich	•	•	Glühbirne
Anzahl Gemüseschubladen	2	1	
Teilbares Glastablar		•	•
Anzahl Abstellflächen	4	3	3
Anzahl verstellbare Glasablagen	3	2	2
Anzahl Türfächer	4	3	2
Anzahl Türfach verstellbar		1	1
Anzahl Schubladen Gefrierfach			
Anzahl Glasablagen Gefrierfach			
Sicherheit			
Temperaturalarm			
Tür-Warnsignal optisch und akustisch			
Energieverbrauch/Jahr	175	149	141
Energieeffizienzklasse	A++	A++	A++
Masse			
Nischenhöhe	cm 122,5	88	82-87
Festtürmontage		•	•
Schlepptürmontage	•		
rechts (r)/links (l)/wechselbar (w)	r/w	r/w	r/w
Preis in CHF inkl. MwSt. (exkl. MwSt.)	1700.- (1574.10)	1600.- (1481.50)	1535.- (1421.30)
VRG in CHF (inkl. MwSt.)	30.-	30.-	30.-

Freistehende Kältegeräte



NoFrost-Technik – einfach nie mehr abtauen
Mit NoFrost bleiben Ihre Vorräte von Reif und Eis verschont. Die Luftfeuchtigkeit wird kontinuierlich aus dem Lagerraum entzogen und gebunden – im Gefrierraum kann also so gut wie kein Reif und kein Eis entstehen. Der vollautomatische Abtauvorgang wird zudem nur dann eingeleitet, wenn er wirklich notwendig ist. Wenn der Gefrierautomat wenig oder selten geöffnet wird, erfolgt das Abtauen in weit grösseren Abständen. Dies spart nicht nur Zeit, sondern auch Strom und Geld.



NoFrost-Technik
1 Ventilator
2 Kälteerzeuger

Die Vorteile der NoFrost-Technik:

- Keine Reifbildung auf Innenwänden und auf den Lebensmitteln
- Nie mehr manuell abtauen
- Kein erhöhter Energieverbrauch durch Eisbildung
- Kein umständliches und langwieriges Reinigen mehr



Achten Sie auf dieses Label bei den Produktbeschreibungen!

Gradgenaue Nachrichten aus der Kälte

Am liebsten haben es Ihre Vorräte, wenn es im Gefrierschrank konstant kalt bleibt. Hier hilft die neue elektronische Steuerung, die gradgenaue Informationen über das elegante Touch-Display kommuniziert. Und das ohne Türöffnen und damit ohne Wärmezufuhr und unnötigen Stromverbrauch. (AGN2553)



Torten horten? Kein Problem

Was tun, wenn Sie grosses Gefrier- bzw. Kühlgut einlagern möchten? Den nötigen Platz gewinnen Sie, indem Sie einfach eine der Schubladen herausnehmen.



Kein Widerstand

Mit dem Quick-Türöffner wird das Öffnen der Gefrierschranktür zum Kinderspiel.



Grosses, übersichtliches Bedienpanel

Modernes, schräg gestelltes NoFrost-Modul.

Freistehende Kältegeräte

Doppeltür-Kühlautomaten und Tisch-Kühlschränke



Modell	ADT2302	ATK1371	ATC1521
Besondere Merkmale	<ul style="list-style-type: none"> ★ Energieeffizienz A++ ★ Einfache Bedienung mit Drehschalter 	<ul style="list-style-type: none"> ★ Energieeffizienz A++ ★ Einfache Bedienung mit Drehschalter 	<ul style="list-style-type: none"> ★ Energieeffizienz A++ ★ Einfache Bedienung mit Drehschalter

Bauform	Kühl- und Gefrier-Kombination	Kühlschrank	Vollraumkühlschrank Cooler
Nutzzinhalt			
Nutzzinhalt gesamt	Liter 228	137	152
Nutzzinhalt Kühlteil	Liter 184	119	
Nutzzinhalt Gefrierfach	Liter 44	18	
Steuerung / Anzeige			
Temperatureinstellung mit Drehwähler	•	•	•
Digitale Temperaturanzeige			
Schnellgefrierschalter mit automatischer Rückstellung FROSTMATIC			
Ausstattung			
NoFrost-Technik			
Anzahl Schubladen Gefrierfach			
davon Anzahl Maxibox Schubladen			
Material Griff	Kunststoff	Kunststoff	Kunststoff
Anzahl Klappen			
herausnehmbare Glaszwischenböden			
LED-Beleuchtung oben			
LED-Beleuchtung seitlich	•	•	•
Anzahl Gemüseschubladen	1	1	1
Flaschenablage			
Türöffnungshilfe mit Fusschalter			
Quick-Türöffner			
Energieeffizienz			
Energieeffizienzklasse	A++	A++	A++
Energieverbrauch im Jahr kWh	185	148	94
Sicherheit			
Temperaturalarm optisch/akustisch			
Tür-Warnsignal optisch/akustisch			
Masse			
Geräte Höhe cm	140	85	85
Geräte Breite cm	54,5	59,5	59,5
Geräte Tiefe cm	60,4	63,5	63,5
Farbe	weiss	weiss	weiss
Preis in CHF inkl. MwSt. (exkl. MwSt.)	1275.- (1180.55)	1140.- (1055.55)	1030.- (953.70)
VRG in CHF (inkl. MwSt.)	30.-	30.-	30.-

Freistehende Kältegeräte

NoFrost-Stand-Gefrierschränke und Tisch-Gefrierschrank

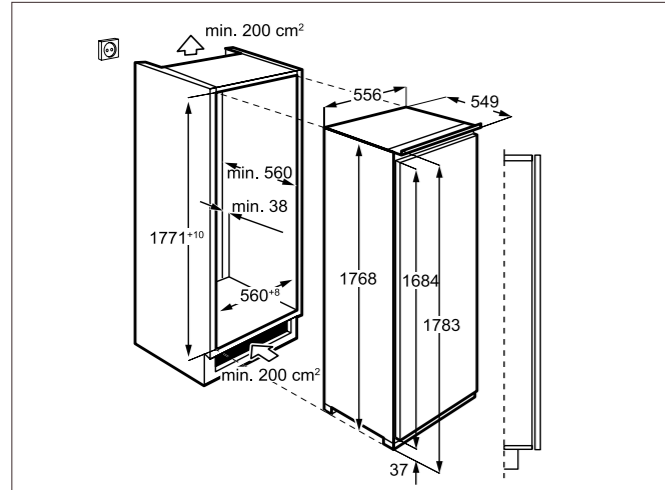


Modell	AGN2553	AGN2291	AGN1812	AGS0921
Besondere Merkmale	<ul style="list-style-type: none"> ★ Sparsam dank bester Energieeffizienzklasse A+++ ★ NoFrost-Technologie, nie mehr abtauen ★ Einfache Bedienung und Kontrolle dank elektronischer Steuerung mit Touch Control und digitaler Anzeige an der Tür ★ Einfaches Öffnen der Tür mit Fussöffnungstaste ★ 2 extragrosse Maxiboxen 	<ul style="list-style-type: none"> ★ Energieeffizienzklasse A++ ★ NoFrost-Technologie, nie mehr abtauen ★ Einfache Bedienung mit Drehwähler ★ Einfaches öffnen der Tür mit Türöffnungshilfe ★ 3 extragrosse Maxiboxen 	<ul style="list-style-type: none"> ★ Energieeffizienzklasse A++ ★ NoFrost-Technologie, nie mehr abtauen ★ Einfache Bedienung mit Touch-Taste und LED-Balken Anzeige 	<ul style="list-style-type: none"> ★ Energieeffizienzklasse A++ ★ Einfache Bedienung mit Drehschalter

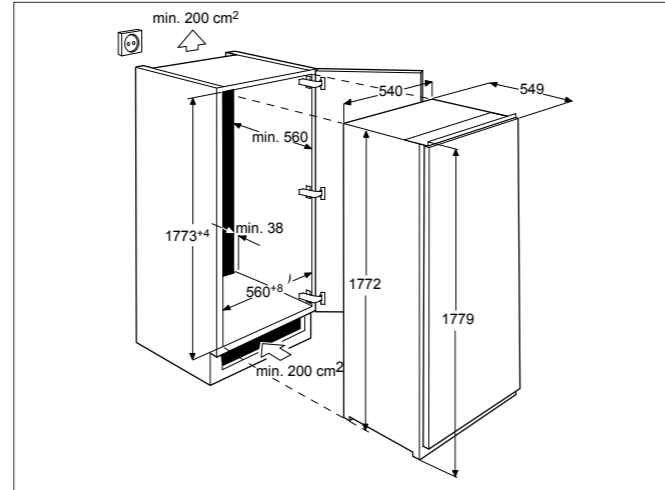
Bauform	NoFrost-Gefrierschrank	NoFrost-Gefrierschrank	NoFrost-Gefrierschrank	Tisch-Gefrierschrank
Nutzzinhalt				
Nutzzinhalt gesamt	255	229	181	92
Steuerung / Anzeige				
Temperatureinstellung mit Drehwähler	•	•	•	•
Digitale Temperaturanzeige				
Schnellgefrierschalter mit automatischer Rückstellung FROSTMATIC				
Ausstattung				
NoFrost-Technik	•	•	•	•
Anzahl Schubladen Gefrierfach	5	6	5	3
davon Anzahl Maxibox Schubladen	2	3	2	1
Material Griff	Metall	Kunststoff	Kunststoff	Kunststoff
Anzahl Klappen	2	1	1	
herausnehmbare Glaszwischenböden	•	•	•	
LED-Beleuchtung oben	•			
LED-Beleuchtung seitlich				
Anzahl Gemüseschubladen				
Flaschenablage				
Türöffnungshilfe mit Fusschalter	•			
Quick-Türöffner		•	•	
Energieeffizienz				
Energieeffizienzklasse	A+++	A++	A++	A++
Energieverbrauch im Jahr kWh	161	229	203	145
Sicherheit				
Temperaturalarm optisch/akustisch	•/•	•/-	•/-	•/•
Tür-Warnsignal optisch/akustisch	•/•			
Masse				
Geräte Höhe cm	180	185	154	85
Geräte Breite cm	66	59,5	59,5	59,5
Geräte Tiefe cm	70,5	65,8	65,8	63,5
Farbe	weiss	weiss	weiss	weiss
Preis in CHF inkl. MwSt. (exkl. MwSt.)	2740.- (2537.05)	2200.- (2037.05)	1980.- (1833.35)	1105.- (1023.15)
VRG in CHF (inkl. MwSt.)	30.-	30.-	30.-	30.-

Masszeichnungen

Integrierbare Kühl-Gefrier-Kombinationen



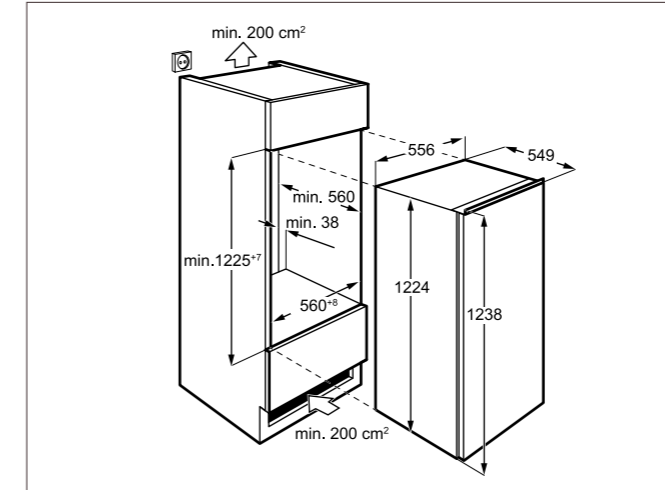
AIK2653R



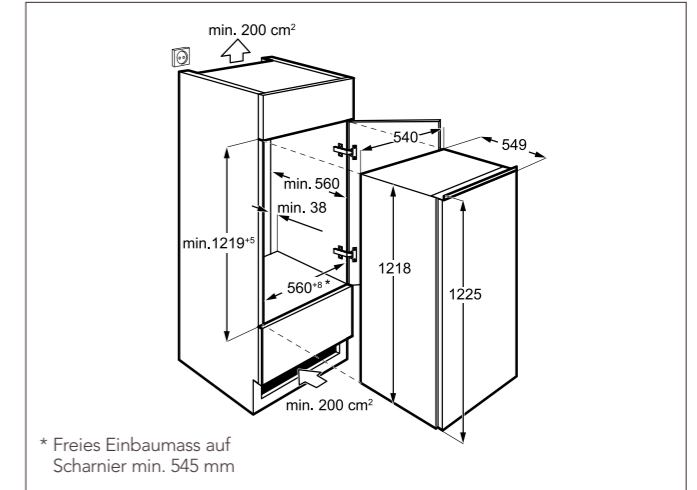
AIK3023R

Masszeichnungen

Integrierbare Kühlschränke

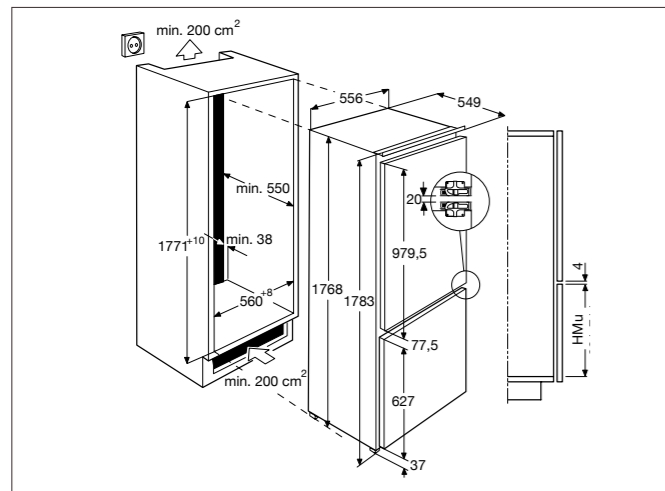


AIK2022R/L, AIK2222R

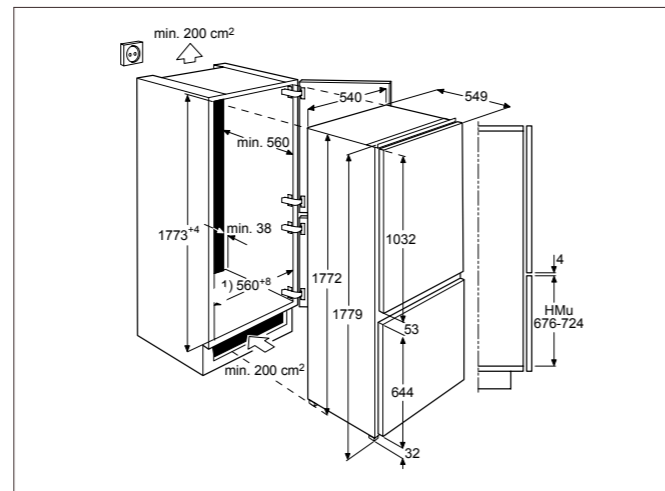


AIK2103R

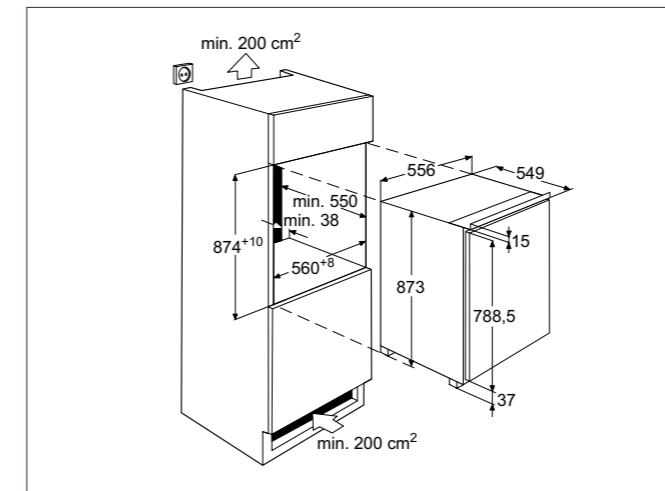
* Freies Einbaumaass auf Scharnier min. 545 mm



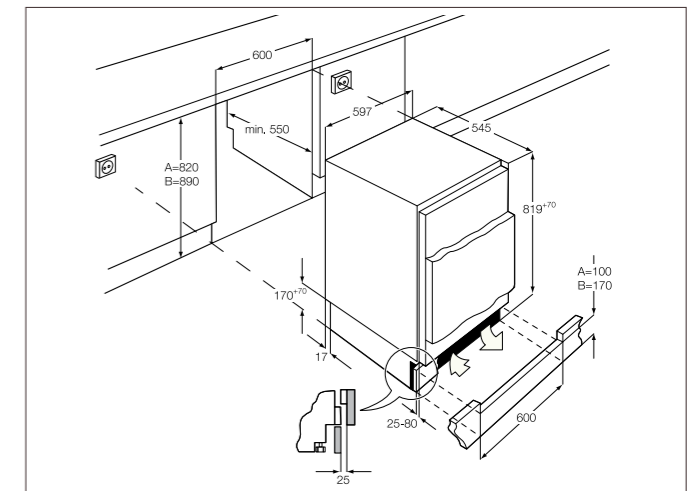
AIK2852R/L



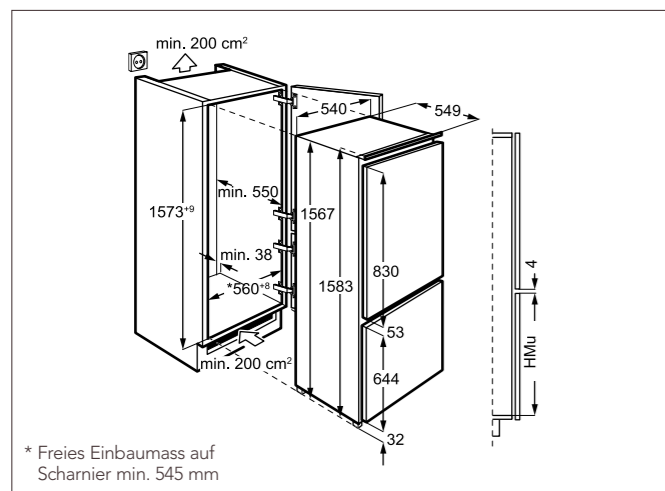
AIK2902R/L



AIK1343R

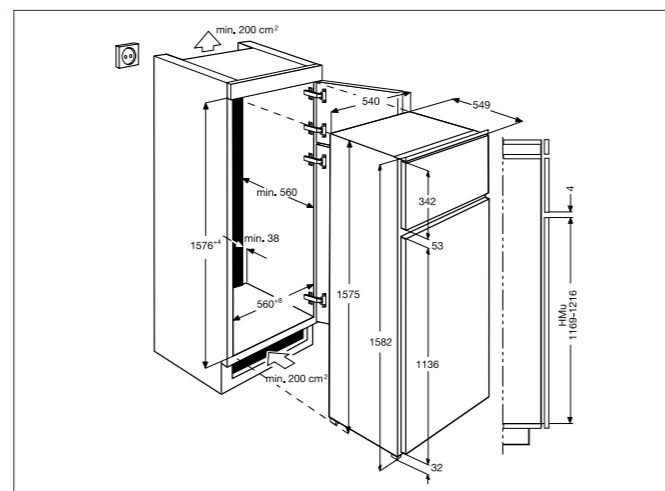


AUK1172R



AIK2403R/L

* Freies Einbaumaass auf Scharnier min. 545 mm



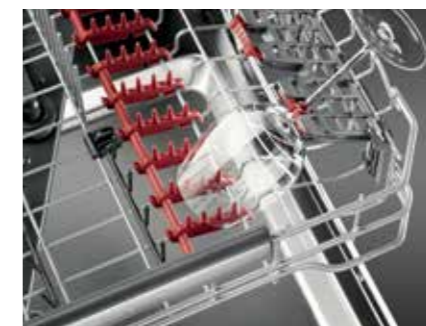
AIK2682R/L

Reinigen

Ein leidenschaftlicher Koch sollte sich nie sorgen müssen, ob im Geschirrspüler auch alles wieder sauber wird. Beim ProClean®-Reinigungssystem der neuen Kollektion sorgt ein doppelt rotierender Satelliten-Sprüharm dafür, dass in jeder Ecke und jedem Winkel kraftvoll und gründlich gereinigt wird – egal, wie voll der Geschirrspüler beladen ist oder wie sperrig ein zusätzlicher Topf und der grosse Servierteller auch sind.

Gläserhalter

Stielgläser werden fest von den einzigartigen SoftGrip-Klammern gehalten und stehen sicher auf den SoftSpikes.



Der einzigartige Satelliten-Sprüharm

Je feiner das Spülwasser verteilt wird, desto genauer kann es die Verschmutzungen ablösen. Das ProClean-Reinigungssystem setzt auf einen neuartigen ProClean-Satelliten-Sprüharm mit Doppelrotation und bringt damit Sauberkeit bis in jeden Winkel und in schwer erreichbare Ecken – auch bei sperriger oder voluminöser Beladung.



XXL-Innenraum – 164 Liter sind eine Welt für sich

Durch eine platzsparende Bauweise der Technik ist der Innenraum – bei absolut identischen Aussenmassen – von 60 auf 64 cm Höhe und von 154 auf 164 Liter gewachsen und bietet damit 6,5 Prozent mehr Freiraum als der nächste Wettbewerber.



Auto Off | AUTO SENSE 45°-70° | PRO 70° | Extra SILENT 50° | Quick 30MIN 60° | ECO 50° | Quick 60MIN 55° | 45° | Delay Start | Best | PROCLEAN

Integrierbare Geschirrspüler 60 cm



Modell	GS60BIS	GS60AI
Besondere Merkmale	<ul style="list-style-type: none"> ★ 30 Min. Power-Kurzprogramm ★ Satellitensprüharm für perfekte Reinigung ★ TimeSaver verkürzt die Programmdauer um 50% 	<ul style="list-style-type: none"> ★ 30 Min. Power-Kurzprogramm ★ Satellitensprüharm für perfekte Reinigung ★ TimeSaver verkürzt die Programmdauer um 50%
Einbau-Norm	EURO 60	EURO 60
Integriert	•	•
Vollintegriert		
Leistung		
Fassungsvermögen	15 Massgedecke	15 Massgedecke
Energieeffizienzklasse	A++	A++
Trockenwirkungsstufe	A	A
Energieverbrauch (Eco 50°C)	kWh 0,96	0,93
Wasserverbrauch (Eco 50°C)	Liter 11	10,2
Geräuschpegel	dB(A) 44/42	46
Anzahl Programme	5	5
Anzahl Optionen	3	2
Bedienung		
Touch-Bedienung		
Kurzhubtasten	•	•
Anzeigen		
LCD-Display, 3Digit	•	•
SpotControl	•	
TimeBeam		
Ausstattung		
Startzeitvorwahl	Std. 24	24
Restzeitanzeige	•	•
Salz-/Glänzeranzeige	•	•
Elektronische Wasserhärteeinstellung	•	•
Satellitensprüharm	•	•
Deckendusche		
Deckensprüharm	•	•
Innenbeleuchtung		
AutoOff-Funktion	•	•
XtraDry-Trockenfunktion	•	•
Doppelauslenkscharnier	•	•
Gleittürmontage		
Für den Hocheinbau geeignet	•	•
Warmwasserbetrieb	•	•
Ausstattung Geschirrkörbe		
Besteckschublade	•	
Besteckkorb		•
Unterkorb mit klappbaren Nadelreihen	•	•
Oberkorb höhenverstellbar	•	•
Klappbare Tassenablagen	•	•
SoftSpike-Gläserhalterung		
SoftGrip-Stielglashalter		
Sicherheit		
AquaControl-Wasserschutzsystem	•	•
Übertemperatursicherung	•	•
Gerätemasse H/B/T	cm 81,8 – 88,0/59,6/57,5	81,8 – 88,0/59,6/57,5
Masszeichnungen Seite	56	56
Zubehör	Siehe Seite 73	Siehe Seite 73
Preis in CHF inkl. MwSt. (exkl. MwSt.)		
Blendenfarbe Chromstahl M	GS60BISM 2190.– (2027.80)	GS60AIM 1760.– (1629.65)
Blendenfarbe Schwarz B	GS60BISB 2090.– (1935.20)	GS60AIB 1660.– (1537.05)
Blendenfarbe Weiss W	GS60BISW 2090.– (1935.20)	GS60AIW 1660.– (1537.05)
VRG in CHF (inkl. MwSt.)	12.–	12.–

Vollintegrierte Geschirrspüler 60 cm



Modell	GS60GVS	GS60BV	GS60AV
Besondere Merkmale	<ul style="list-style-type: none"> ★ 30 Min. Power-Kurzprogramm ★ Satellitensprüharm für perfekte Reinigung ★ TimeSaver verkürzt die Programmdauer um 50% 	<ul style="list-style-type: none"> ★ 30 Min. Power-Kurzprogramm ★ Satellitensprüharm für perfekte Reinigung ★ TimeSaver verkürzt die Programmdauer um 50% 	<ul style="list-style-type: none"> ★ 30 Min. Power-Kurzprogramm ★ Satellitensprüharm für perfekte Reinigung ★ TimeSaver verkürzt die Programmdauer um 50%
Einbau-Norm	EURO 60	EURO 60	EURO 60
Integriert			
Vollintegriert	•	•	•
Leistung			
Fassungsvermögen	15 Massgedecke	13 Massgedecke	13 Massgedecke
Energieeffizienzklasse	A+++	A++	A+
Trockenwirkungsstufe	A	A	A
Energieverbrauch (Eco 50°C)	kWh 0,86	0,93	1,05
Wasserverbrauch (Eco 50°C)	Liter 11,0	10,2	10,2
Geräuschpegel	dB(A) 42/40	44/42	47
Anzahl Programme	9	6	5
Anzahl Optionen	3	3	2
Bedienung			
Touch-Bedienung	•		
Kurzhubtasten		•	•
Anzeigen			
LCD-Display, 3Digit	•	•	•
SpotControl		•	•
TimeBeam	•		
Ausstattung			
Startzeitvorwahl	Std. 24	24	24
Restzeitanzeige	•	•	•
Salz-/Glänzeranzeige	•	•	•
Elektronische Wasserhärteeinstellung	•	•	•
Satellitensprüharm	•	•	•
Deckendusche			
Deckensprüharm	•	•	•
Innenbeleuchtung	•		
AutoOff-Funktion	•	•	•
XtraDry-Trockenfunktion	•	•	•
Doppelauslenkscharnier			
Gleittürmontage	•	•	•
Für den Hocheinbau geeignet	•	•	•
Warmwasserbetrieb	•	•	•
Ausstattung Geschirrkörbe			
Besteckschublade	•		
Besteckkorb		•	•
Unterkorb mit klappbaren Nadelreihen	•	•	•
Oberkorb höhenverstellbar	•	•	•
Klappbare Tassenablagen	•	•	•
SoftSpike-Gläserhalterung	•	•	
SoftGrip-Stielglashalter	•	•	
Sicherheit			
AquaControl-Wasserschutzsystem	•	•	•
Übertemperatursicherung	•	•	•
Gerätemasse H/B/T	cm 81,8 – 88,0/59,6/55,0	81,8 – 88,0/59,6/55,0	81,8 – 88,0/59,6/55,0
Masszeichnungen Seite	57	57	
Zubehör	Siehe Seite 73	Siehe Seite 73	Siehe Seite 73
Preis in CHF inkl. MwSt. (exkl. MwSt.)			
Blendenfarbe Chromstahl M	GS60GVSM 2320.– (2148.15)	GS60BVM 2070.– (1916.65)	
Blendenfarbe Schwarz B			GS60AVB 1550.– (1435.20)
Blendenfarbe Weiss W			
VRG in CHF (inkl. MwSt.)	12.–	12.–	12.–

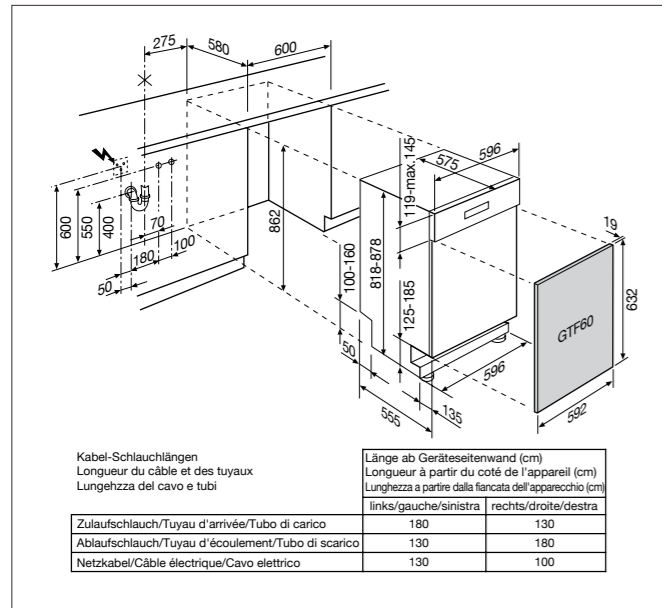


Vollintegrierte Geschirrspüler 45 cm

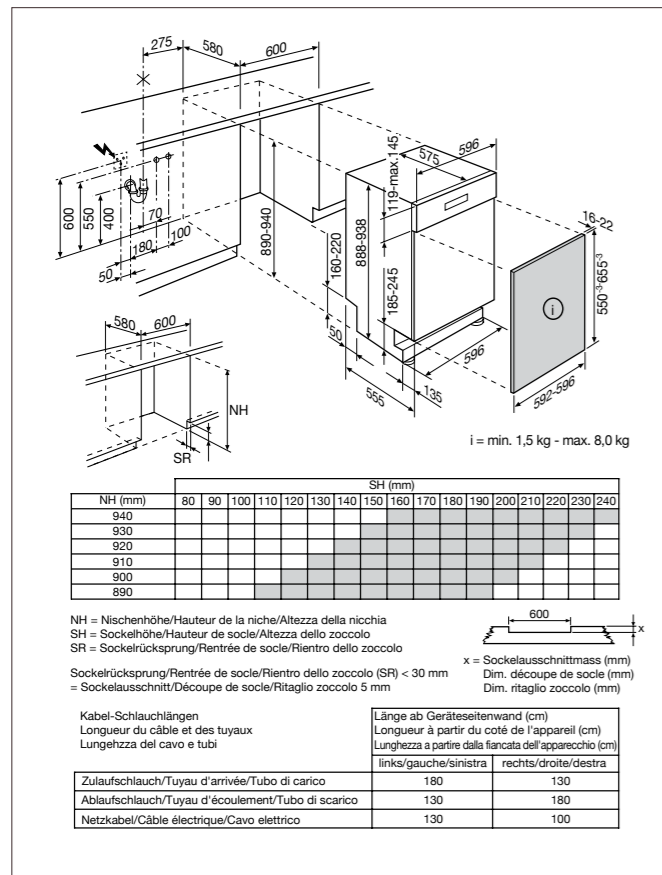


Modell	GS45BV	GS45AV
Besondere Merkmale	★ 30 Min. Power-Kurzprogramm	★ 30 Min. Power-Kurzprogramm

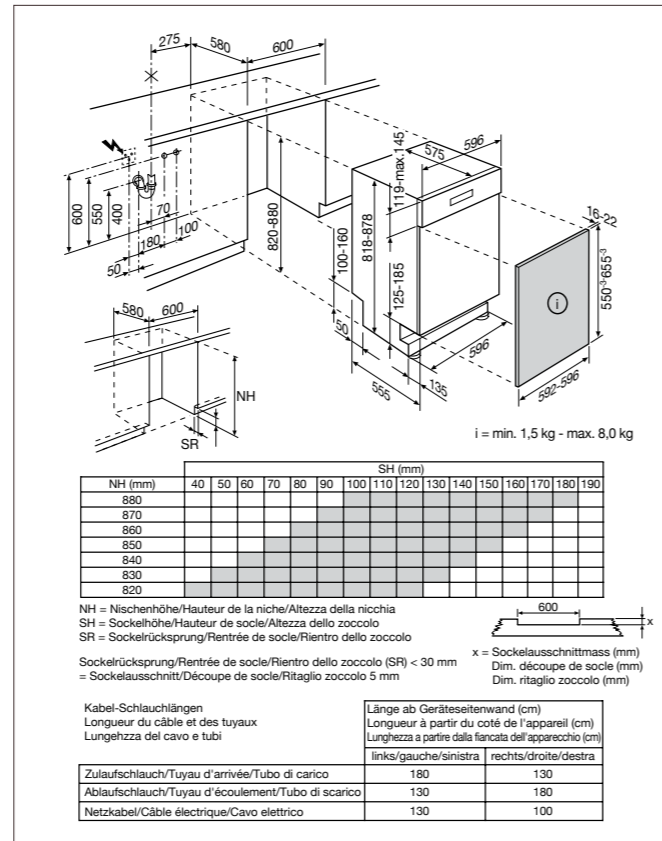
Einbau-Norm	EURO 60	EURO 60
Integriert		
Vollintegriert	•	•
Leistung		
Fassungsvermögen	9 Massgedecke	9 Massgedecke
Energieeffizienzklasse	A+	A
Trockenwirkungsklasse	A	A
Energieverbrauch (Eco 50°C)	kWh 0,79	0,88
Wasserverbrauch (Eco 50°C)	Liter 9,5	9,5
Geräuschpegel	dB(A) 47	52
Anzahl Programme	5	5
Anzahl Optionen	1	
Bedienung		
Touch-Bedienung		
Kurzhubtasten	•	•
Anzeigen		
LCD-Display, 3Digit	•	•
SpotControl	•	
Ausstattung		
Startzeitvorwahl	Std. 24	3
Restzeitanzeige	•	
Salz-/Glänzeranzeige	•	•
Elektronische Wasserhärteeinstellung	•	•
Innenbeleuchtung		
AutoOff-Funktion	•	
Doppelauslenkscharnier		•
Gleittürmontage	•	
Für den Hocheinbau geeignet	•	•
Warmwasserbetrieb	•	•
Ausstattung Geschirrkörbe		
Besteckkorb	•	•
Unterkorb mit klappbaren Nadelreihen	•	•
Oberkorb höhenverstellbar	•	
Klappbare Tassenablagen	•	•
Sicherheit		
AquaControl-Wasserschutzsystem	•	•
Übertemperatursicherung	•	•
Gerätemasse H/B/T	cm 81,8-88,0/44,6/55,0	81,8-88,0/44,6/55,0
Masszeichnungen Seite	57	57
Zubehör	Siehe Seite 73	Siehe Seite 73
Preis in CHF inkl. MwSt. (exkl. MwSt.)		
Blendenfarbe Chromstahl M		
Blendenfarbe Schwarz B	GS45BVB 1980.- (1833.35)	GS45AVB 1510.- (1398.15)
Blendenfarbe Weiss W		
VRG in CHF (inkl. MwSt.)	12.-	12.-



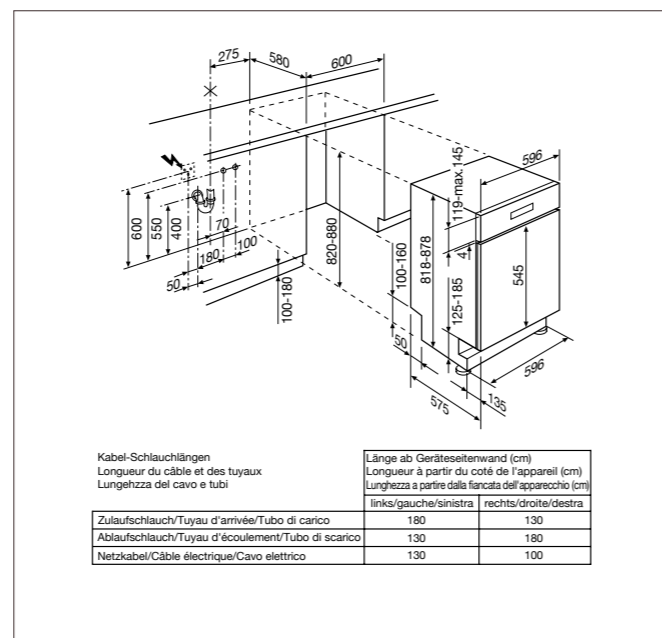
GS60AI/BIS + GTF60



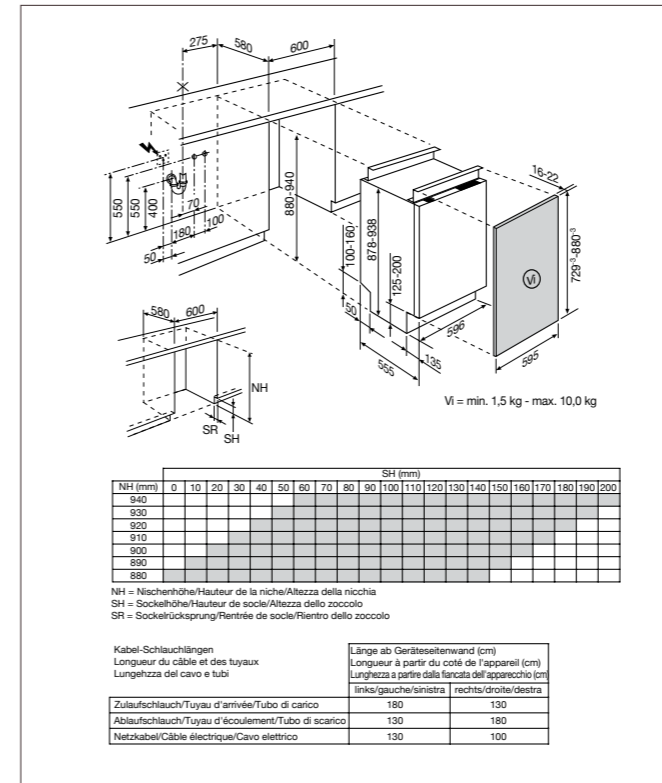
GS60AI/BIS + FITS-ALLI



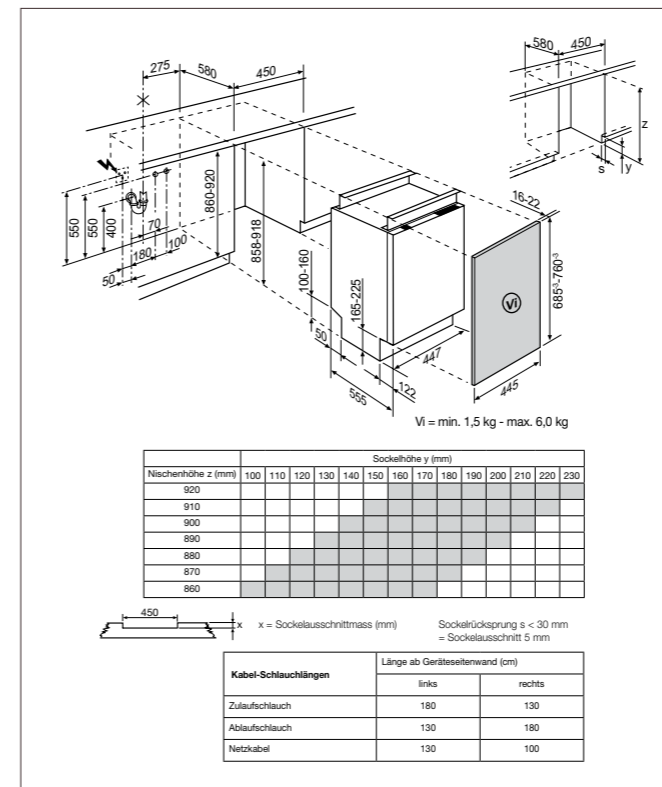
GS60AI/BIS



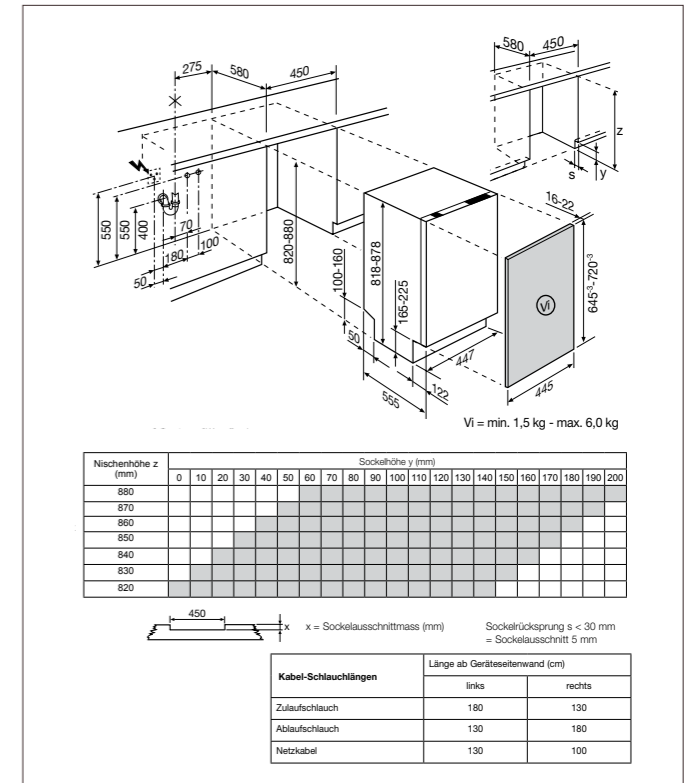
GS60AI/BIS + FI60



GS60AV/BV/GVS + GAES/60-60



GS45AV + GAES/45-36



GS45BV

Waschmaschinen

Ganz gleich, ob Sie vor allem auf die sanfte Pflege Ihrer Textilien oder auf die optimale Kombination aus perfekten Resultaten, unvergleichlichen Energieeinsparungen und Effizienz Wert legen – unsere ProTex-Reihe kann sogar empfindliche Materialien waschen, die normalerweise nur für die Handwäsche geeignet sind. Das intelligente OptiSense-System passt darüberhinaus automatisch den Energie-, Wasser- und Zeitbedarf je nach Beladung an.



A+++ –40%
Die Waschautomaten der Bella-Reihe unterbieten die beste Energieeffizienzklasse A+++ um sagenhafte 40%.



Patenterte Vormisch-Technologie
Wasser und Waschmittel werden gemischt, bevor sie in die Waschtrommel gelangen. Das Resultat: ein effizienterer Einsatz von Wasser und Waschmittel sowie geringster Energieverbrauch.



Farbschutz für brillante Farben
Die Mischung aus Wasser und Waschmittel wird gleichmässig in der gesamten Waschladung verteilt. So werden lokale Farbaufhellungen auf Ihren Textilien vermieden.

Wäschepflege Waschmaschinen Frontlader

60



Modell	LB3680	LB3480	LP5680
Besondere Merkmale	★ 20 Min./3-kg-Schnellwaschprogramm ★ Einzigartiges ÖkoMix-Waschsystem für optimale Wäscheschonung	★ 20 Min./3-kg-Schnellwaschprogramm ★ Einzigartiges ÖkoMix-Waschsystem für optimale Wäscheschonung	★ 20 Min./3-kg-Schnellwaschprogramm
Leistung			
Fassungsvermögen	kg 8,0	8,0	8,0
Schleuderleistung	U/Min. 1600	1400	1600
Energieeffizienzklasse	A+++ -40%	A+++ -40%	A+++ -20%
Energieverbrauch (60°C-Buntwäsche)	kWh 0,49	0,49	0,83
Wasserverbrauch (60°C-Buntwäsche)	Liter 57	57	52
Schleudereffizienzklasse	A	B	A
Geräusch: Waschen	dB(A) 51	51	51
Geräusch: Schleudern	dB(A) 77	75	77
Bedienung			
Programmselektor	•	•	•
Touch-Bedienung			
Kurzhubtasten	•	•	•
Anzeigedisplay			
LCD-Display mit Ziffern und Symbolen	•	•	•
Startzeitvorwahl	20 Std.	20 Std.	20 Std.
Restzeitanzeige	•	•	•
Ausstattung			
ÖkoMix-Waschsystem	•	•	•
Schnellbefeuchtungssystem	•	•	•
Schontrommel	•	•	•
34-cm-Einflüßöffnung	•	•	•
Inverter-Motorsystem	•	•	•
FuzzyLogic-Mengenautomatik	•	•	•
Schleuderabwahl bis 400 U/Min.	•	•	•
Bullauge mit Doppelverglasung	•	•	•
Waschprogramme und Optionen			
Waschprogramme	11	11	11
Optionen	6	6	6
Auffrischen/Entknittern mit Dampf	•	•	•
Fleckentaste	•	•	•
Mehrstufiges Zeitsparen	•	•	•
Sicherheit			
Kindersicherung	•	•	•
Schaumüberwachung	•	•	•
Unwuchterkennung	•	•	•
AquaControl-Wasserschutzsystem	•	•	•
AquaStop-Zulaufschlauch	•	•	•
Gerätemasse			
Gerätemasse H/B/T	cm 85/60/63,9	85/60/63,9	85/60/63,9
Erforderliche Einbautiefe (mit STA9)	cm 67	67	67
Passendes Zubehör	Siehe Seite 71	Siehe Seite 71	Siehe Seite 71
Verbindungsgarnitur	BR11/STA9	BR11/STA9	BR11/STA9
Sockelschublade (H: 32 cm)	PDSTP10	PDSTP10	PDSTP10
Preis in CHF inkl. MwSt. (exkl. MwSt.)	2915.- (2699.05)	2715.- (2513.90)	2425.- (2245.35)
VRG in CHF (inkl. MwSt.)	20.-	20.-	20.-

Wäschepflege Waschmaschinen Frontlader

61



Modell	LP5480	LP5280	LP6481
Besondere Merkmale	★ 20 Min./3-kg-Schnellwaschprogramm	★ 20 Min./3-kg-Schnellwaschprogramm	★ 20 Min./3-kg-Schnellwaschprogramm
Leistung			
Fassungsvermögen	kg 8,0	8,0	8,0
Schleuderleistung	U/Min. 1400	1200	1400
Energieeffizienzklasse	A+++ -20%	A+++ -20%	A+++ -20%
Energieverbrauch (60°C-Buntwäsche)	kWh 0,83	0,83	0,96
Wasserverbrauch (60°C-Buntwäsche)	Liter 52	52	52
Schleudereffizienzklasse	B	B	B
Geräusch: Waschen	dB(A) 51	51	51
Geräusch: Schleudern	dB(A) 75	73	78
Bedienung			
Programmselektor	•	•	•
Touch-Bedienung			
Kurzhubtasten	•	•	•
Anzeigedisplay			
LCD-Display mit Ziffern und Symbolen	•	•	•
Startzeitvorwahl	20 Std.	20 Std.	20 Std.
Restzeitanzeige	•	•	•
Ausstattung			
ÖkoMix-Waschsystem			
Schnellbefeuchtungssystem			
Schontrommel	•	•	•
34-cm-Einflüßöffnung	•	•	•
Inverter-Motorsystem	•	•	•
FuzzyLogic-Mengenautomatik	•	•	•
Schleuderabwahl bis 400 U/Min.	•	•	•
Bullauge mit Doppelverglasung			
Waschprogramme und Optionen			
Waschprogramme	11	11	9
Optionen	6	6	5
Auffrischen/Entknittern mit Dampf	•	•	•
Fleckentaste	•	•	•
Mehrstufiges Zeitsparen	•	•	•
Sicherheit			
Kindersicherung	•	•	•
Schaumüberwachung	•	•	•
Unwuchterkennung	•	•	•
AquaControl-Wasserschutzsystem	•	•	•
AquaStop-Zulaufschlauch	•	•	•
Gerätemasse			
Gerätemasse H/B/T	cm 85/60/63,9	85/60/63,9	85/60/58
Erforderliche Einbautiefe (mit STA9)	cm 67	67	
Passendes Zubehör	Siehe Seite 71	Siehe Seite 71	Siehe Seite 71
Verbindungsgarnitur	BR11/STA9	BR11/STA9	*
Sockelschublade (H: 32 cm)	PDSTP10	PDSTP10	*
Preis in CHF inkl. MwSt. (exkl. MwSt.)	2325.- (2152.80)	2215.- (2050.95)	1890.- (1750.-)
VRG in CHF (inkl. MwSt.)	20.-	20.-	20.-

* Kombination Wasch-/Trockensäule mit diesem Gerät nicht möglich.

Lieferbar ab Mai 2016

Wäschetrockner

Unsere neuesten Trockner sind alle dafür ausgelegt, perfekte Trockenergebnisse zu liefern, aber auch besonders schonend mit Ihren Textilien umzugehen – sogar mit empfindlichen Materialien wie Wolle und Seide. Fortschrittliche ProSteam-Dampf-Technologie sowie die Wärmepumpen-Technologie in Verbindung mit dem einzigartigen AbsoluteCare™-System bieten Ihnen die optimale Kombination aus sanftem Trocknen und Energieeffizienz.



ABSOLUTE CARE SYSTEM

LAVATHERM



AbsoluteCare-System

Das AbsoluteCare-System trocknet selbst empfindlichste Wolle und Seide ohne Einlaufen, verglichen mit der liegenden Trocknung auf einem Wäscheständer.



ÖkoFlow-System

Dank des ÖkoFlow-Filters muss nur noch ein Flusenfilter gereinigt werden. Dies garantiert immer eine effiziente Luftzirkulation und somit dauerhaft niedrigen Energieverbrauch.



XXL ProTex Schontrummel

Unser patentiertes Trommel-Design beansprucht Ihre Textilien deutlich weniger, für beste Schonung und Pflege.

DualSense- Waschtrockner

Nie mehr Handwäsche oder umständliches Trocknen auf Wäscheständern in der Wohnung. Angepasste Waschgänge garantieren niedrigere Temperaturen und optimale Bewegung der Waschtrommel für sanftes Waschen und sogar Trocknen von Feinwäsche und Ihrer nur für Handwäsche geeigneten Wollkleidung.



Woolmark Blue

Erstes Produkt im Markt mit der Woolmark-Zertifizierung Blue für einlaufsicheres Waschen und Trocknen von Wolle.



NON-STOP 60

1 Stunde Waschen und Trocknen. Bis zu 1 kg Wäsche in 60 Minuten waschen und trocknen – für den Fall, dass Sie schnell saubere, frische Wäsche brauchen.



ProTex: die schonende Art zu waschen

Die ProTex Waschmaschine mit LiquiSystem sorgt mit dem Optisense Waschsysteem für einen massgeschneiderten Programmablauf, und selbst feine Textilien wie Wolle und Seide werden optimal geschont.

Wäschepflege

Waschtrockner/Toplader

66



Modell	LB3690WT	LB1484
Besondere Merkmale	<ul style="list-style-type: none"> ★ 20 Min./3-kg-Schnellwaschprogramm ★ Einzigartiges ÖkoMix-Waschsystem für optimale Wäscheschonung 	<ul style="list-style-type: none"> ★ 20 Min./3-kg-Schnellwaschprogramm ★ Einzigartiges ÖkoMix-Waschsystem für optimale Wäscheschonung
Leistung		
Fassungsvermögen: Waschen	kg 9,0	6,0
Fassungsvermögen: Trocknen	kg 6,0	
Schleudereffizienz	U/Min. 1600	1400
Energieeffizienzklasse	A	A++
Energieverbrauch: Waschen (60°C-Buntwäsche) kWh	1,03	0,96
Energieverbrauch: Trocknen (60°C-Buntwäsche) kWh	4,41	
Wasserverbrauch: Waschen (60°C-Buntwäsche) Liter	57	45
Wasserverbrauch: Trocknen (60°C-Buntwäsche) Liter	38	
Schleudereffizienzklasse	A	B
Geräusch: Waschen	dB(A) 51	56
Geräusch: Schleudern	dB(A) 77	78
Geräusch: Trocknen	dB(A) 63	
Bedienung		
Programmselektor	•	•
Kurzhubtasten	•	•
Anzeigedisplay		
LCD-Display mit Ziffern und Symbolen	•	
LCD-Display, 3 Digits		•
Startzeitvorwahl	20 Std.	20 Std.
Restzeitanzeige	•	•
Ausstattung		
Schontrommel	•	•
Waschtrommel mit Softöffnungssystem		•
Automatische Trommelpositionierung		•
Einfüllöffnung	cm 34	21 x 24
Inverter-Motorsystem	•	
FuzzyLogic-Mengenautomatik	•	•
Schleuderabwahl bis 400 U/Min.	•	•
Bullauge mit Doppelverglasung	•	
Waschprogramme und Optionen		
Waschprogramme	8	14
Optionen	8	7
Trockenprogramme	3	
Auffrischen/Entknittern mit Dampf	•	
Mehrstufiges Zeitsparen	•	•
Waschen/Trocknen in einem Arbeitsgang	•	
Vollautomatische Trockenprogramme	•	
Sicherheit		
Kindersicherung	•	•
Schaumüberwachung	•	•
Unwuchterkennung	•	•
AquaControl-Wasserschutzsystem	•	
AquaStop-Zulaufschlauch	•	•
Gerätemasse		
Gerätemasse H/B/T	cm 85/60/63,9	89/40/60
Erforderliche Einbautiefe	cm 65	
Passendes Zubehör	Siehe Seite 71	Siehe Seite 71
Sockelschublade (H: 32 cm)	PDSTP10	
Preis in CHF inkl. MwSt. (exkl. MwSt.)	2955.– (2736.10)	2035.– (1884.25)
VRG in CHF (inkl. MwSt.)	20.–	12.–

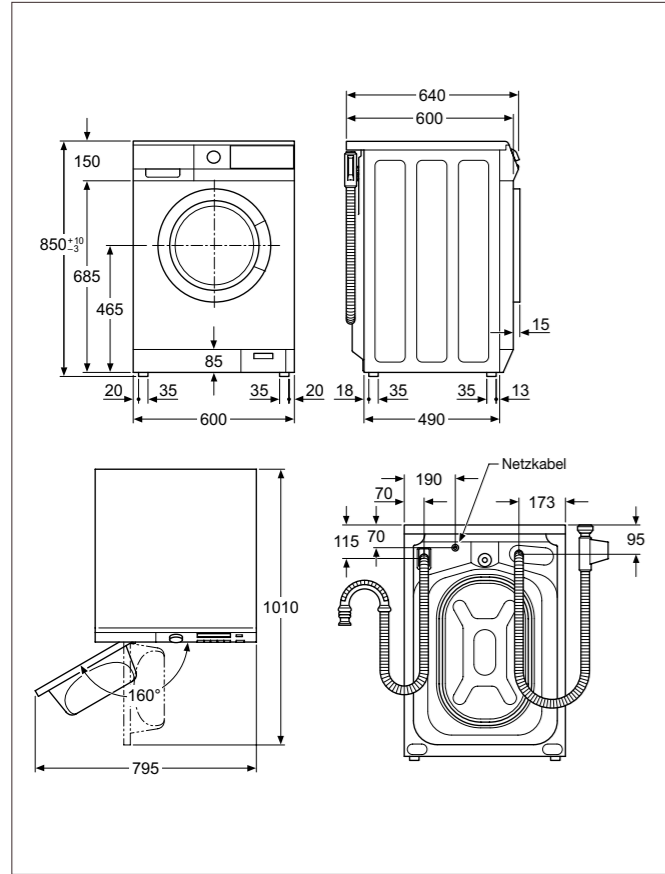
Wäschepflege

Wärmepumpentrockner

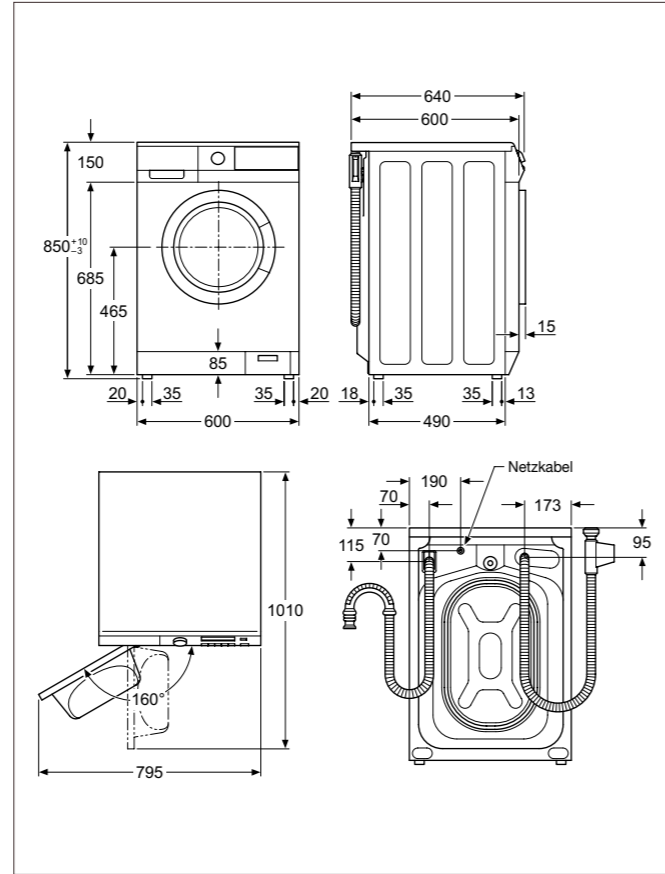
67



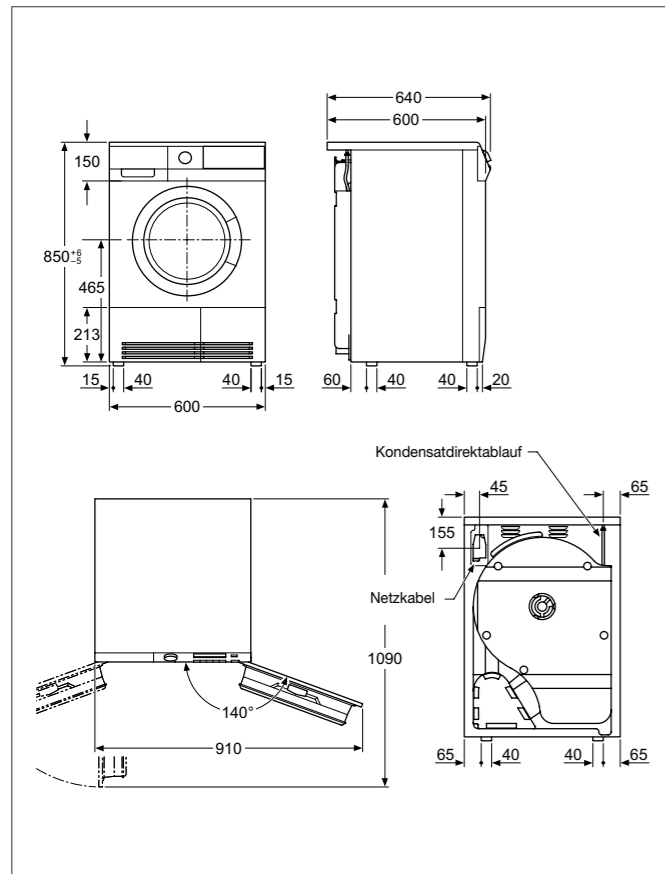
Modell	TB7053TW	TP6060TW	TP6050TW
Besondere Merkmale	<ul style="list-style-type: none"> ★ Zertifiziertes Wolle- und Seideprogramm ★ Über 30% Zeitsparfunktion 	<ul style="list-style-type: none"> ★ Zertifiziertes Wolle- und Seideprogramm 	
Leistung			
Fassungsvermögen	kg 8,0	8,0	8,0
Energieeffizienzklasse	A+++	A++	A+
Kondensationseffizienzklasse	A	A	A
Energieverbrauch (Baumwolle, 1000 U/Min.)	1,51 kWh	1,94 kWh	2,65 kWh
Schleudereffizienzklasse	B	B	B
Geräusch	dB(A) 65	65	66
Bedienung			
Programmselektor	•	•	•
Kurzhubtasten	•	•	•
Anzeigedisplay			
LCD-Display mit Ziffern und Symbolen	•	•	•
Startzeitvorwahl	20 Std.	20 Std.	•
Restzeitanzeige	•	•	•
Anzeige: reinigen Wärmetauscher/Filter	•	•	•
Anzeige: Wassertank leeren	•	•	•
Ausstattung			
Vollelektronische Trockenprogramme	•	•	•
Reversierautomatik	•	•	•
Trommelinnenbeleuchtung	•	•	•
EasyClean-Filter	•	•	•
Transparente Gerätetüre	•	•	•
Kondensatbehälter	Liter 5,3	5,3	5,3
Kondensationsdirektablauf	•	•	•
Inverter-Motorsystem	•	•	•
38-cm-Einfüllöffnung	•	•	•
Trockenprogramme und Optionen			
Trockenprogramme	16	16	15
Zeitsparfunktion	•		
Wolleprogramm	•	•	•
Seide-/Lingerieprogramm	•	•	•
Zeitprogramm	•	•	•
Knitterschutzfunktion	•	•	•
Knitterschutz+ (30 + 60 Min.)	•	•	•
Reversieren+	•	•	•
Endesignal	•	•	•
Trockenradfeineinstellung	•	•	•
Sicherheit			
Kindersicherung	•	•	•
Temperaturüberwachung	•	•	•
Gerätemasse			
Gerätemasse H/B/T	cm 85/60/63	85/60/63	85/60/63
Erforderliche Einbautiefe (mit STA9)	cm 67	67	67
Passendes Zubehör	Siehe Seite 71	Siehe Seite 71	Siehe Seite 71
Verbindungsgarnitur	BR11/STA9	BR11/STA9	BR11/STA9
Sockelschublade (H: 32 cm)	PDSTP10	PDSTP10	PDSTP10
Schuhrack	RA6		
Preis in CHF inkl. MwSt. (exkl. MwSt.)	2635.– (2439.80)	2545.– (2356.50)	2445.– (2263.90)
VRG in CHF (inkl. MwSt.)	30.–	30.–	30.–



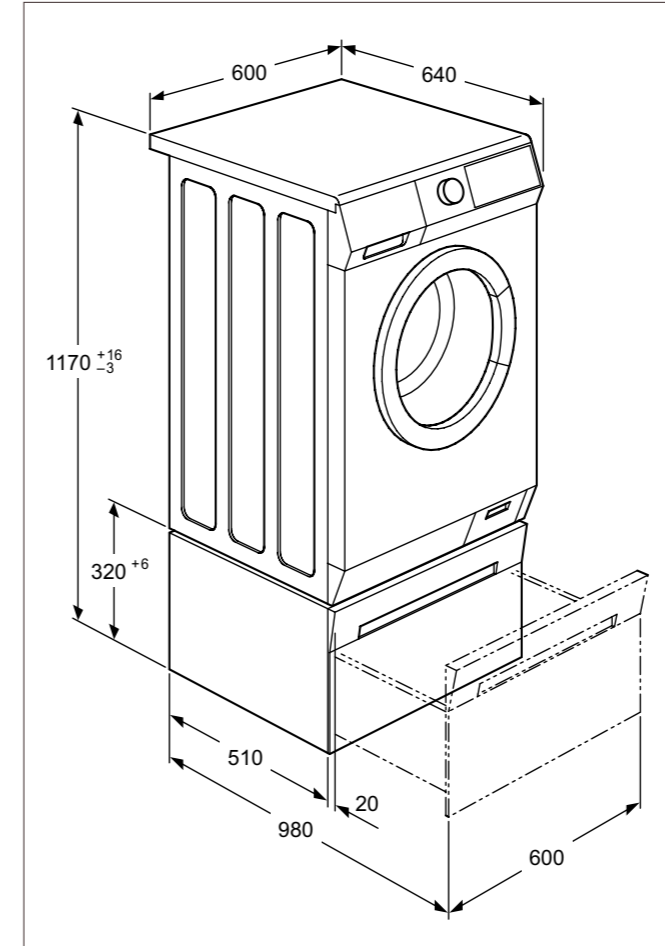
LB3680/LB3480/LP5680/LP5480/LP5280



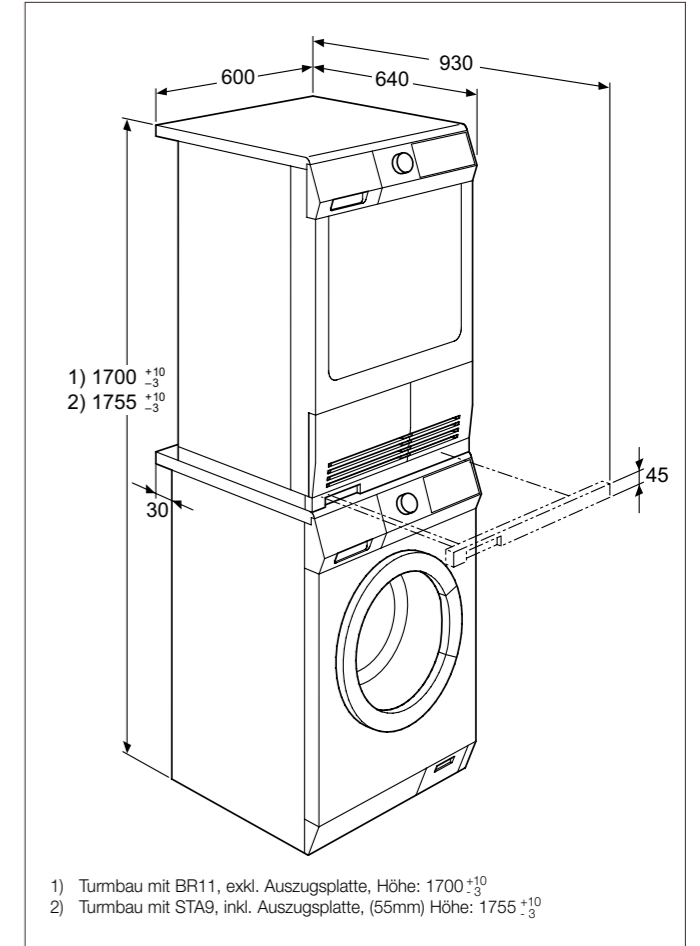
LB3690WT



TB7053TW/TP6060TW/TP6050TW



PDSTP10 Sockelschublade



- 1) Turmbau mit BR11, exkl. Auszugsplatte, Höhe: 1700⁺¹⁰₋₃
- 2) Turmbau mit STA9, inkl. Auszugsplatte, (55mm) Höhe: 1755⁺¹⁰₋₃

BR11 + STA9

Zubehör Backöfen und Herde BO/EH

		inkl. MwSt.	exkl. MwSt.
TR1LFAV_H	Flexibler Back-Vollauszug mit Profi-Clean-Antihaft-Beschichtung (nicht für Dampfbetrieb) 1 Paar zum Einklipsen in die Einhängegitter für BO und EH	169.–	156.50
WS-AP	Gitterrost (nicht für Dampfbetrieb), B 466/T 385/H 22 mm, für BO und EH	57.–	52.80
CTGR-AP	Backblech mit pflegeleichter LongClean-Emaillierung (nicht für Dampfbetrieb), B 466/T 385/H 22 mm, für BO und EH	57.–	52.80
DPGR-AP	Backblech hochrandig mit pflegeleichter LongClean-Emaillierung (nicht für Dampfbetrieb), B 466/T 385/H 40 mm, für BO und EH	57.–	52.80
PT-AP	Profiblech zum Backen und Dörren, oben mit Antihafbeschichtung (für Dampfbetrieb geeignet), B 465/T 385 mm, für BO und EH	77.–	71.30
E9OHPS01	Pizza-Schamotteplatte mit Holzeinschubbrett und Pizzabroschüre (zum Einlegen auf Gitterrost), B 389 mm/T 328 mm für alle	145.–	134.25
TR1LFSTV_H	Flexibler Back-Vollauszug (Chromstahl für Dampfbetrieb) 1 Paar Teleskopschienen zum Einklipsen in die Einhängegitter, für BOGES	199.–	184.25
WSS-AP	Gitterrost (Chromstahl für Dampfbetrieb), B 466/T 385 mm, für BO	81.–	75.–
PKKS8	Garbehälter mit gelochten Einsätzen, 1/2 mit Deckel (Chromstahl) für alle Steamer 8-teilig, Gastronorm 2/3, 1/4, 1/6, 1/8. Garbehälter Höhe: 40 mm. Einsatz Höhe: 10 mm	217.–	200.95
BASIS SET	Garbehälter mit gelochtem Einsatz (Chromstahl) für alle Steamer 2-teilig, Gastronorm 1/2. Garbehälter Höhe: 50 mm. Einsatz Höhe: 40 mm	98.–	90.75

Gastronorm-Masse
 1/2 = B 325 T 265 mm
 1/3 = B 325 T 176 mm
 1/4 = B 265 T 162 mm
 2/6 = B 325 T 131 mm
 1/6 = B 176 T 162 mm
 1/8 = B 176 T 108 mm

Zubehör Glaskeramik-Kochfelder

		inkl. MwSt.	exkl. MwSt.
INFI-WOK	3 Liter, mit Wok-Aufsatz für Induktions-Zonen Ø 180–280 mm	289.–	267.60
PBOX-6IR	passend zu: GK58TSO/CN, GK58TCCN, GK58TSIPO/CN, GK58TSHO	120.–	111.10

Montagezubehör Glaskeramik-Kochfelder

		inkl. MwSt.	exkl. MwSt.
AR600/588	Adapterrahmen für Renovation bzw. Austausch der älteren Glaskeramik-Kochfelder, die einen Arbeitsplatten-Ausschnitt von B 56/T 49 cm benötigen (AR = B 60/T 58,8 cm)	285.–	263.90
AR618/548	Adapterrahmen für Renovation bzw. Austausch der älteren Glaskeramik-Kochfelder, die einen Arbeitsplatten-Ausschnitt von B 56/T 49 cm benötigen (AR = B 61,8/T 54,8 cm)	285.–	263.90
TSB 55-GK	Temperatur- und Berührungsschutzblech für die Platzierung einer niedrigen Schublade unter den Induktions-Glaskeramik-Kochfeldern. Breite 51 cm	145.–	134.25
TSB 60-GK	Temperatur- und Berührungsschutzblech für die Platzierung einer niedrigen Schublade unter den Induktions-Glaskeramik-Kochfeldern. Breite 56 cm	145.–	134.25
TSB 82-GK	Temperatur- und Berührungsschutzblech für die Platzierung einer niedrigen Schublade unter den Induktions-Glaskeramik-Kochfeldern. Breite 78,5 cm	180.–	166.65
TSB 90-GK	Temperatur- und Berührungsschutzblech für die Platzierung einer niedrigen Schublade unter den Induktions-Glaskeramik-Kochfeldern. Breite 86 cm	180.–	166.65
TSB 100/150-GK	für Breite 96/106/116/126/136/146 cm	290.–	268.50
XL_ADAPTER	Tiefenausgleich für Arbeitsplatten/Ausschnitte B 56, T 50 cm auf T 49 cm	28.–	25.95

Zubehör Waschen/Trocknen

		inkl. MwSt.	exkl. MwSt.
RA6	Wolle-Schuh-Rack, passend zu allen TW-E-Modellen	55.–	50.95

Montagezubehör Waschen/Trocknen

		inkl. MwSt.	exkl. MwSt.
BR11	Bausatz Wasch-/Trockensäule ohne ausziehbare Platte zu TB7053TW, TP6060TW, TP6050TW (LP6480 nicht möglich)	35.–	32.40
STA9	Bausatz Wasch-/Trockensäule mit ausziehbarer Platte zu TB7053TW, TP6060TW, TP6050TW (LP6480 nicht möglich)	90.–	83.35
PDSTP10	Sockelschublade passend zu allen WA- und TW-Modellen für den Privathaushalt	475.–	439.80

Dienstleistungen Waschen/Trocknen

		inkl. MwSt.	exkl. MwSt.
WTUB	Umbanden Wäschetrockner auf links, Termin 5 Arbeitstage (netto)	110.–	101.85
SCHL3MEFHW	Ablauf- und Zulaufschlauch, inkl. Netzkabel EFH-Waschmaschinen Speziallänge 3,0 m, Termin 7 Arbeitstage (netto)	200.–	185.20
SCHL4MEFHW	Ablauf- und Zulaufschlauch, inkl. Netzkabel EFH-Waschmaschinen Speziallänge 3,9 m, Termin 7 Arbeitstage (netto)	260.–	240.75

Zubehör Dunstabzugshauben

		inkl. MwSt.	exkl. MwSt.
WA6621	Wandabschluss zu ADU6250AM, Höhenausgleich 30 mm	40.–	37.05

Montagezubehör Dunstabzugshauben

		inkl. MwSt.	exkl. MwSt.
SUPCHARCE1	LongLife-Aktivkohlefilter, regenerierbar, zu ADF6050AB, ADF6050AW	212.–	196.30
SUPCHARC-E	LongLife-Aktivkohlefilter, regenerierbar, zu AIH9815AM, AWH9415AM, AWH6415AM	212.–	196.30
ULSLLF150A	Umluftset mit LongLife Aktivkohlefilter, regenerierbar, Anschluss Ø 150 mm für Einbauhauben (Filter; Lebensdauer bis 4 Jahre), Gehäuse und Gitter weiss, passend zu Oberbauschrank ohne Blende	460.–	425.95
ULSLLF	Umluftset mit LongLife Aktivkohlefilter, regenerierbar, Anschluss Ø 150 mm für Einbauhauben (Filter; Lebensdauer bis 4 Jahre), Gitter weiss, passend zu Oberbauschrank mit Blende	439.–	406.50
ULSLLF125	Umluftset mit LongLife Aktivkohlefilter, regenerierbar, Anschluss Ø 125 mm für Einbauhauben (Filter; Lebensdauer bis 4 Jahre), Gitter weiss, passend zu Oberbauschrank mit Blende	439.–	406.50
K5010M	Abluftkamin zu AWS8445AW, AWS8445AB	330.–	305.55
EFF622	Standard-Aktivkohlefilter zu AWH9430AM, AWH6430AM	82.–	75.95
TYPE60	Standard-Aktivkohlefilter zu ADF6050AW, ADF6050AB	82.–	75.95
EFF772	LongLife-Aktivkohlefilter, waschbar zu AWH9430AM, AWH6430AM	158.–	146.30
TYPE15	Standard-Aktivkohlefilter zu AIH9815AM, AWH9415AM, AWH6415AM	93.–	86.10
TYPE150	Standard-Aktivkohlefilter zu ADX6350AM	104.–	96.30
TYPE57	Standard-Aktivkohlefilter zu ADX6300BW, AWS8445AW, AWS8445AB	82.–	75.95
TYPE10	Standard-Aktivkohlefilter zu ADU6200AB, ADU6200AW	82.–	75.95
TYPE48	Standard-Aktivkohlefilter zu ADU6250AW	70.–	64.80
BF6070-M	Frontblende m zu ADF6050AW, ADF6050AB	61.–	56.50

Dienstleistungen Dunstabzugshauben

	inkl. MwSt.	exkl. MwSt.
Sonderanfertigungen für Spezialkamine möglich zu	(Preis auf Anfrage)	
AWH9430AM, AWH6430AM, AWS8445AW, AWS8445AB, AWH9415AM, AWH6415AM		

Zubehör Einbau Kältegeräte

		inkl. MwSt.	exkl. MwSt.
WINERACK	Elegante Flaschenablage für 4 Flaschen passend zu AIK2653, AIK2852, AIK2403, AIK2022, AIK2222, AIK2403 (Alu-Look)	41.–	37.95

Montagezubehör Einbau-Geschirrspüler

		inkl. MwSt.	exkl. MwSt.
FI60W/-B	Türfront Metall, Weiss oder Schwarz mit Dekorrahmen (EURO-Einbau, Sockelhöhe 15 cm) für den Ersatzmarkt zu GS60AI, GS60BI, GS60GI Dekorplattenmasse: H 54,2 / B 58,7 / D 0,2 cm	160.–	148.15
FI60M	Türfront Chromstahl (EURO-Einbau, Sockelhöhe 15 cm) für den Ersatzmarkt zu GS60AI, GS60BI, GS60GI	200.–	185.20
GTF60CN	Türfront ¼ (Edelstahl) zu GS60AI, GS60BI, GS60GI	200.–	185.20
GTF60WE/-SW	Türfront ¼ (Metall) zu GS60AI, GS60BI, GS60GI	160.–	148.15
GAES/60-60	Höhenadapter-Einbausatz für Nischenhöhe max. 940 mm / Sockelhöhe max. 150 mm, vollintegrierte Geschirrspüler, 60 cm	115.–	106.90
GAES/45-36	Höhenadapter-Einbausatz für SMS-Unterbau ¼, vollintegrierte Geschirrspüler, 45 cm (GS45AV)	95.–	87.95
SKH1006055	Holzsockel komplett, kunststoffbeschichtet, H 10 / B 60–55 / T 60–50 cm (Nischenbreite 55 + 60 cm)	196.–	181.50
FITS-ALLII	Verlängerungsfüsse (6 cm) für EURO-Norm-Geschirrspüler, 60 cm, für Nischenhöhen bis max. 94 cm	55.–	50.95

Dienstleistungen Einbau-Geschirrspüler

		inkl. MwSt.	exkl. MwSt.
Schl.3mGA55/60	Verlängerung von Ablauf-/Einlaufschlauch und Netzanschlusskabel, ab Nischenwand 3,5 m für alle Geschirrspüler (Umrüstung in unserer Werkstatt)	295.– netto	273.15
Schl.2mGA55/60	Verlängerung von Ablauf-/Einlaufschlauch und Netzanschlusskabel, ab Nischenwand 2,2 m für alle Geschirrspüler (Umrüstung in unserer Werkstatt)	225.– netto	208.35
TS15-60	Stärkere Türscharniere für integrierte und vollintegrierte Geschirrspüler 60 cm	216.– netto	200.–

Hauptsitz

Electrolux AG

Badenerstrasse 587
8048 Zürich
www.electrolux.ch

Hauptnummer

Tel. 044 405 81 11
Fax 044 405 81 81
info@electrolux.ch

Verkauf

Tel. 044 405 83 10
Fax 044 405 82 35
verkauf@electrolux.ch

Bestellung

Geräte: directline@electrolux.ch
Prospekte: prospekte@electrolux.ch

Electrolux Kunden Center, Ausstellung und Beratung

Bitte vereinbaren Sie rechtzeitig einen Termin, damit wir uns genügend Zeit für Sie reservieren können.

Auch ausserhalb der offiziellen Öffnungszeiten bieten wir Ihnen in Randstunden die Möglichkeit zur Beratung in einem unserer Electrolux Kunden Center.

Zürich

Badenerstrasse 587
8048 Zürich
Tel. 044 405 84 12
Fax 044 405 81 15

Basel

Birsstrasse 320B*
St. Jakob-Turm
4052 Basel
Tel. 061 312 40 70
Fax 061 312 40 73

Bern

Morgenstrasse 131
3018 Bern
Tel. 031 991 31 11
Fax 031 991 33 37

Chur

Comercialstrasse 19
7000 Chur
Tel. 081 258 70 50
Fax 081 258 70 58

Emmenbrücke

Seetalstrasse 11
6020 Emmenbrücke
Tel. 041 419 46 10
Fax 041 419 46 19

Montag bis Donnerstag:

07.30–17.00 Uhr

Dienstag und Freitag:

09.00–12.00 Uhr
13.30–17.00 Uhr

Montag bis Freitag:

09.00–12.00 Uhr
13.30–17.00 Uhr

Dienstag bis Freitag:

09.00–12.00 Uhr
13.30–17.00 Uhr

Montag bis Freitag:

09.00–12.00 Uhr
13.30–17.00 Uhr

Freitag:

07.30–16.30 Uhr

St. Gallen

EKZ Lerchenfeld
Zürcherstrasse 204e
9014 St. Gallen
Tel. 071 260 26 66
Fax 071 260 26 67

Volketswil

Bauarena
Industriestrasse 18
8604 Volketswil
Tel. 044 947 30 80
Fax 044 947 30 89

Préverenges

Le Trési 6
1028 Préverenges
Tel. 021 811 17 70
Fax 021 811 17 77

Mägenwil

Industriestrasse 10
5506 Mägenwil
Tel. 062 889 93 87
Fax 062 889 92 57

Manno

Via Violino 11
6928 Manno
Tel. 091 985 29 80
Fax 091 985 29 84

Dienstag bis Freitag:

09.00–12.00 Uhr
13.30–17.00 Uhr

Dienstag bis Freitag:

09.00–12.00 Uhr
13.30–17.00 Uhr

Montag bis Freitag:

07.30–12.00 Uhr
13.30–17.00 Uhr

Dienstag bis Donnerstag:

09.00–12.00 Uhr
13.30–17.00 Uhr

Montag bis Freitag:

09.00–12.00 Uhr
13.30–17.00 Uhr

Samstag:

09.00–16.00 Uhr

Samstag:

09.00–16.00 Uhr

Freitag:

09.00–12.00 Uhr
13.30–16.30 Uhr

Mittwochnachmittag geschlossen

* Ab Mai 2016: Schlosstalstrasse 1, 4133 Pratteln

Zubehör- und Ersatzteil-Bestellungen

Industriestrasse 10
5506 Mägenwil
Telefon 0848 848 111
Fax 062 889 91 10

ersatzteile@electrolux.ch
www.electrolux.ch
Montag bis Donnerstag 07.30–12.00/13.00–17.00 Uhr
Freitag 07.30–12.00/13.00–16.30 Uhr

Kundendienst mit acht Servicestellen

Telefon 0848 848 111, service@electrolux.ch

5506 Mägenwil

Industriestrasse 10
Fax 062 889 95 80

3018 Bern

Morgenstrasse 131
Fax 031 925 31 30

7000 Chur

Comercialstrasse 19
Fax 081 258 70 58

6928 Manno

Via Violino 11
Fax 091 985 29 94

9014 St. Gallen

Zürcherstrasse 204e
Fax 071 272 11 91

6020 Emmenbrücke

Seetalstrasse 11
Fax 041 419 46 29

1028 Préverenges

Le Trési 6
Fax 021 804 18 31

8048 Zürich

Badenerstrasse 587
Fax 062 889 95 80

Preise

CHF = Bruttopreis inkl. MwSt.

CHF = Bruttopreis exkl. MwSt.

Preise exklusive vorgezogener Recyclinggebühr

Zwischenverkauf, Modellwechsel und Preisänderungen vorbehalten

Lieferungen an Wiederverkauf: Cargo Domizil oder Lkw

Zahlung 30 Tage netto

Ihr Fachhändler

50120 D 2016 01

